

Antorchas de soldadura y repuestos

MIGATRONIC

Contenido

Encender, Presionar y Soldar	3
Antorchas de soldadura MIG	4
Antorchas de soldadura MIG refrigeradas por Gas	4
Repuestos para antorchas MIG refrigeradas por Gas	8
Antorchas de soldadura MIG refrigeradas por Agua.....	11
Repuestos para antorchas MIG refrigeradas por Agua.....	13
MIG-A Twist® módulos de control.....	15
Repuestos para antorchas MIG refrigeradas per agua	16
Antorchas de Soldadura MIG Push Pull	17
Puntas de Contacto y Adaptadores	18
Toberas de gas	21
Repuestos para ZA.....	23
Sirgas.....	23
Antorchas de soldadura TIG Ergo.....	25
TIG Ergo módulos de control.....	28
Repuestos para antorchas TIG Ergo	29
TIG Adjust.....	38
Repuestos “Stubby” para TIG 201/221/401	39
Repuestos especiales para WP24	40
Antorcha especial Cuerpo/cabezal DSF 225 FLEX	41
Repuestos de acuerdo con requisitos individuales.....	42
Antorchas de corte plasma y repuestos.....	43
Antorchas de soldadura plasma	45
Repuestos para antorchas de soldadura plasma	46
Electrodos de Tungsteno	47
Repuestos en Blister Packs.....	48

Encender, Presionar y Soldar

MIGATRONIC

Siendo uno de los principales proveedores de soluciones de soldadura profesional, Migatronic se centra en el desarrollo y suministro de antorchas y mangueras de soldadura de alta calidad para MIG/MAG, TIG, MMA y soldadura plasma. Las antorchas de soldadura Migatronic están diseñadas sobre la base de un conocimiento profundo de la ergonomía. Se adaptan tanto a manos derechas como izquierdas y garantizan al soldador el uso ergonómicamente correcto sin forzar la muñeca ni los dedos.

EN LA LISTA DE PRECIOS ENCONTRARÁ INFORMACIÓN SOBRE:

- Antorchas de soldadura
- Datos técnicos

CONTACTO

Si tiene alguna pregunta relacionada con nuestra lista de precios o soluciones de producto, por favor, no dude en contactarnos.

Para términos de venta y condiciones de entrega y garantía, por favor diríjase a **www.migatronic.com**

Antorchas de soldadura MIG refrigeradas por gas

MIG-A Twist®

- Cuello de cisne giratorio
- Postura de trabajo ergonómicamente correcta, en cualquier ángulo de soldadura que use.
- Puede girarse hasta 90° en ambas direcciones, paso a paso en intervalos de 15°
- Disponible en 60 configuraciones diferentes
- Accesorios: toberas de gas, cuellos de cisne, difusores de gas y sirgas
- Se pueden montar/desmontar tres módulos diferentes en la empuñadura
- Se adapta a todas las máquina de soldadura

ABREVIATURAS MIG:

- ML** = Antorcha Migatronic refrigerada por gas
- 300** = Tamaño de modelo
- R** = Regulación/Mando a distancia
- 3 m** = Longitud
- AH** = Manejo avanzado/Manager
- ALU** = Aluminio
- ZA** = Euro Conector
- FKS** = Doble cámara de refrigeración con extra refrigeración de la tobera de gas
- KD** = porta-puntas separado



Art. no.	Modelo
80191174	ML140 Softgrip 360° 3m 0,8 ZA
80197150	ML150 TWIST 3m 0,8
80197151	ML150 TWIST 4m 0,8
80197153	ML 150 TWIST 5m 0,8
80197156	ML150 TWIST R 3m 1,0 ALU
80196150	ML150 TWIST R 3m 0,8
80196151	ML150 TWIST R 4m 0,8
80196155	ML150 TWIST R 3m 1,0 ALU
80191180	ML161 3m RallyMIG 161i
80191181	ML161 Softgrip 360° 3m 0,8 ZA
80191182	ML161 Softgrip 360° 3m 0,8 XE
80197240	ML240 TWIST 3m 0,8
80197241	ML240 TWIST 4m 0,8
80197243	ML240 TWIST 5m 0,8
80197242	ML240 TWIST 3m 1,0 ALU
80197244	ML240 TWIST 3m 1,0 ALU/Inox.
80197246	ML240 TWIST 3m 1,2 ALU
80197247	ML240 TWIST 30° 3m 1,2 ALU
80196240	ML240 TWIST R 3m 0,8
80196243	ML240 TWIST R 3m 1,0 ALU
80196244	ML240 TWIST R 3m 1,2 ALU
80196249	ML240 TWIST R 3m 1,2 ALU/Cu
80196241	ML240 TWIST R 4m 0,8
80196245	ML240 TWIST R 4m 1,0 ALU
80191190	ML241 Softgrip 360° 3m 1,0
80191191	ML241 Softgrip 360° 4m 1,0
80191192	ML241 Softgrip 360° 4m 1,2

Todos los modelos son suministrados con pins flotantes

Art. no.	Modelo
80197250	ML250 TWIST 3m 0,8
80197251	ML250 TWIST 4m 0,8
80197253	ML250 TWIST 5m 0,8
80197254	ML250 TWIST 3m 1,0
80196250	ML250 TWIST R 3m 0,8
80196251	ML250 TWIST R 4m 0,8
80196252	ML250 TWIST R 3m 1,0 ALU
80196257	ML250 TWIST R 4m 1,0 ALU
80197300	ML300 TWIST 3m 1,0
80197301	ML300 TWIST 4m 1,0
80197303	ML300 TWIST 5m 1,0
80197304	ML300 TWIST 3m 1,0 ALU
80197302	ML300 TWIST 4m 1,2
80196300	ML300 TWIST R 3m 1,0
80196301	ML300 TWIST R 4m 1,0
80197360	ML360 TWIST 3m 1,0
80197361	ML360 TWIST 4m 1,0
80197363	ML360 TWIST 5m 1,0
80197364	ML360 TWIST 4m 1,2
80197374	ML360 TWIST 3m 1,6
80196360	ML360 TWIST R 3m 1,0
80196361	ML360 TWIST R 4m 1,0
80197381	ML380 HD TWIST 4m 1,2
80197400	ML400 TWIST 3m 1,2
80197401	ML400 TWIST 4m 1,2
80197403	ML400 TWIST 5m 1,2
80197500	ML500 TWIST 3m 1,2
80197501	ML500 TWIST 4m 1,2
80197503	ML500 TWIST 5m 1,2

MODELO TWIST	ML 140	ML 150/ 150C/161	ML 240/241	ML 250	ML 300	ML 360	ML 380	ML 400	ML 500
Ciclo de trabajo CO ₂ 60%	120 A	180 A	250 A	230 A	295 A	380 A	380 A	400 A	500 A
Ciclo de trabajo CO ₂ 100%	100 A	160 A	225 A	205 A	260 A	400 A		350 A	450 A
Gas mezcla 60%	160 A	170 A	220 A	225 A	255 A	310 A	350 A	360 A	450 A
Gas mezcla 100%	140 A	150 A	195 A	200 A	225 A	270 A		310 A	400 A
Flujo de gas +/-5%	15 l/min.*	15 l/min.*	15 l/min.*	15 l/min.*	15 l/min.*	15 l/min.*	15 l/min.*	18 l/min.*	20 l/min.*
Diámetro hilo, mm	0,6-1,2	0,6-1,2	0,6-1,6	0,6-1,6	0,6-1,6	0,6-1,6	0,6-1,6	0,8-2,4	0,6-2,4
Cable, mm ²	16	16	25	25	35	50	50	55	55
Peso	0,9 kg	0,9 kg	1,2 kg	1,3 kg	1,6 kg	1,8 kg	1,9 kg	1,9 kg	2,0 kg
Total peso kg, 3 m	1,8 kg	1,8 kg	2,1 kg	2,1 kg	2,5 kg	2,9 kg	3,0 kg	3,5 kg	3,6 kg
Conexión	ZA	ZA	ZA	ZA	ZA	ZA	ZA	ZA	ZA

* = Mínimo flujo de gas para alcanzar el máximo rendimiento

Antorchas de soldadura MIG refrigeradas por gas

ML 161 & ML 241

- Empuñadura pequeña, facilidad de manejo y gran flexibilidad
- Bola de articulación entre la manguera y la empuñadura
- Adherencia suave en los laterales de la empuñadura
- Postura de trabajo ergonómicamente correcta en cualquier ángulo de soldadura que use
- El cuello de cisne se puede girar 360° sin herramientas
- Suministrada con una gama estándar de toberas de gas, cuellos de cisne, difusores de gas y sirgas
- Un modulo para el ajuste infinitamente variable de corriente/hilo se puede montar/y desmontar en la empuñadura



ML161 Softgrip
80191180
80191181
80191182

ML241 Softgrip
80191190
80191191
80191192



El cuello de cisne se puede girar 360° sin herramientas



Art. no. 80300100
Unidad de control
Equipamiento estándar



Art. no. 80300273
Unidad de control con
regulación
horizontal MIG

Nota:
Automig XE requiere
panel electrónico MPS-4TF.
Art. no. 76116982

Conexión X

1972 - 1988

Automig 120 Automig 180 X
Automig 140 Automig 185 X
Automig 160 Automig 200 X
Automig 250 X



Conexión XE

1988 - 1998

Automig 180 XE
Automig 200 XE



ML 150C

Art. no.	Modelo
80191177	ML150C / XR 3m 0,8
80191178	ML150C / XE 3m 0,8
80191179	ML150C ZA 3m 0,8



Conexión ZA

1998 -

Automig 181
Automig 183
Automig 221
Automig 223
Automig 231
Automig 271
Automig 273
Automig 250 XE



Antorchas de soldadura MIG refrigeradas por gas



Gatillo de accionamiento y paro
Gatillo con tope inferior suave e intercambiable entre corto y largo recorrido.

- 1. Gatillo con microrruptor completo MIG-A Twist
Art. no 80100420
- 2. PIN ADJUST GATILLO MIG-A Twist
Art. no 45050418



Todos los modelos son suministrados con pins flotantes.

- Pins flotantes para ZA gas
Art. no 80100810
- Pins flotantes para ZA agua
Art. no 80100811



Articulación de rótula



ZA, agua

(*) = No recomendable para máximo rendimiento.

¹⁾ El módulo de control es opcionalmente disponible

ANTORCHAS DE SOLDADURA		RallyMig 161i	Automig 230	Automig 270	Sigma One 230	Sigma One 270	Automig 300 Pulse	Omega Yard 300	Sigma One / Sigma Core / Sigma Select 300 C / S	Sigma One / Sigma Core / Sigma Select 400 C / S	Sigma One / Sigma Core / Sigma Select 550 C / S
80191174 ¹⁾	ML140 Softgrip 360° 3m 0,8 ZA		(*)	(*)	(*)	(*)		(*)			
80197150	ML150 TWIST 3m 0,8		(*)	(*)	(*)	(*)		(*)			
80197151	ML150 TWIST 4m 0,8		(*)	(*)	(*)	(*)		(*)			
80197153	ML150 TWIST 5m 0,8		(*)	(*)	(*)	(*)		(*)			
80197156	ML150 TWIST 3m 1,0 Alu		(*)	(*)	(*)	(*)		(*)			
80196150	ML150 TWIST Reg. 3m 0,8		(*)	(*)	(*)	(*)		(*)			
80196155	ML150 TWIST Reg. 3m 1,0 Alu		(*)	(*)	(*)	(*)		(*)			
80196151	ML150 TWIST Reg. 4m 0,8		(*)	(*)	(*)	(*)		(*)			
80191180 ¹⁾	ML161 3m RallyMIG 161i	*									
80191181 ¹⁾	ML161 Softgrip 360° 3m 0,8		(*)	(*)	(*)	(*)		(*)			
80197240	ML240 TWIST 3m 0,8		*	*	*	*	*	*	*		
80197242	ML240 TWIST 3m 1,0 Alu		*	*	*	*	*	*	*		
80197246	ML240 TWIST 3m 1,2 Alu		*	*	*	*	*	*	*		
80197247	ML240 TWIST 30° 3m 1,2 Alu		*	*	*	*	*	*	*		
80197244	ML240 TWIST 3m 1,0 Alu/Inox		*	*	*	*	*	*	*		
80197241	ML240 TWIST 4m 0,8		*	*	*	*	*	*	*		
80197243	ML240 TWIST 5m 0,8		*	*	*	*	*	*	*		

Puede encontrar una descripción general de las unidades de control en la página 15.

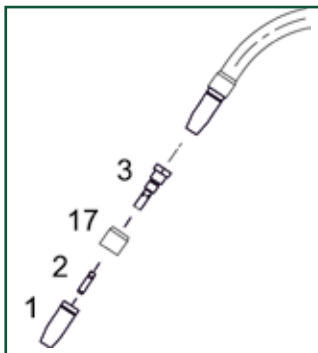
Antorchas de soldadura MIG refrigeradas por gas

ANTORCHAS DE SOLDADURA		RallyMig 161i	Automig 230	Automig 270	Sigma One 230	Sigma One 270	Automig 300 Pulse	Omega Yard 300	Sigma One / Sigma Core / Sigma Select 300 C / S	Sigma One / Sigma Core / Sigma Select 400 C / S	Sigma One / Sigma Core / Sigma Select 550 C / S
80196240	ML 240 TWIST Reg. 3m 0,8		*	*	*	*	*	*			
80196243	ML 240 TWIST Reg. 3m 1,0 Alu		*	*	*	*	*	*			
80196244	ML 240 TWIST Reg. 3m 1,2 Alu		*	*	*	*	*	*			
80196241	ML 240 TWIST Reg. 4m 0,8		*	*	*	*	*	*			
80196238	ML 240 TWIST Reg. 3m 0,8 acero		*	*	*	*	*	*			
80196239	ML 240 TWIST Reg. 4m 0,8 acero		*	*	*	*	*	*			
80196245	ML 240 TWIST Reg. 4m 1,0 Alu		*	*	*	*	*	*			
80196246	ML240 TWIST Reg. 4m 1,2 Alu		*	*	*	*	*	*			
80196249	ML 240 TWIST Reg. 3m 1,2 Alu/Cu		*	*	*	*	*	*			
80191190 ¹⁾	ML 241 Softgrip 360° 3m 1,0		*	*	*	*	*	(*)			
80191191 ¹⁾	ML 241 Softgrip 360° 4m 1,0		*	*	*	*	*	(*)			
80191192 ¹⁾	ML 241 Softgrip 360° 4m 1,2		*	*	*	*	*	(*)			
80197250	ML 250 TWIST 3m 0,8		*	*	*	*	*	*			
80197251	ML 250 TWIST 4m 0,8		*	*	*	*	*	*			
80197253	ML 250 TWIST 5m 0,8		*	*	*	*	*	*			
80197254	ML 250 TWIST 3m 1,0 acero		*	*	*	*	*	*			
80196250	ML 250 TWIST Reg. 3m 0,8		*	*	*	*	*	*			
80196252	ML 250 TWIST Reg. 3m 1,0 Alu		*	*	*	*	*	*			
80196251	ML 250 TWIST Reg. 4m 0,8		*	*	*	*	*	*			
80196257	ML 250 TWIST Reg. 4m 1,0 Alu		*	*	*	*	*	*			
80197300	ML 300 TWIST 3m 1,0		*	*	*	*	*	*			
80197304	ML 300 TWIST 3m 1,0 Alu		*	*	*	*	*	*			
80197301	ML 300 TWIST 4m 1,0		*	*	*	*	*	*			
80197302	ML 300 TWIST 4m 1,2		*	*	*	*	*	*			
80197303	ML 300 TWIST 5m 1,0		*	*	*	*	*	*			
80196300	ML 300 TWIST Reg. 3m 1,0		*	*	*	*	*	*			
80196301	ML 300 TWIST Reg. 4m 1,0		*	*	*	*	*	*			
80197360	ML 360 TWIST 3m 1,0								*	*	*
80197374	ML 360 TWIST 3m 1,6 KD										
80197361	ML 360 TWIST 4m 1,0								*	*	*
80197364	ML 360 TWIST 4m 1,2										
80197363	ML 360 TWIST 5m 1,0								*	*	*
80196360	ML 360 TWIST Reg. 3m 1,0								*	*	*
80196361	ML 360 TWIST Reg. 4m 1,0								*	*	*
80197381	ML 380 HD TWIST 4m 1,2						*		*	*	*
80197400	ML 400 TWIST 3m 1,2								*	*	*
80197401	ML 400 TWIST 4m 1,2								*	*	*
80197403	ML 400 TWIST 5m 1,2								*	*	*
80197500	ML 500 TWIST 3m 1,2								*	*	*
80197501	ML 500 TWIST 4m 1,2								*	*	*
80197503	ML 500 TWIST 5m 1,2								*	*	*

Puede encontrar una descripción general de las unidades de control en la página 15.

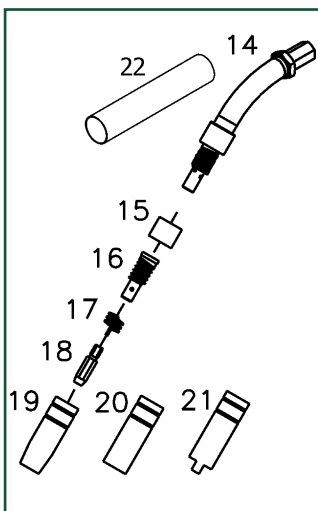
Despiece para antorchas MIG - gas

Repuestos para ML 140



Pos.	Art. no.	Descripción	Cantidad pedido mín.
1	83080017	Tobera gas ML 140 roscado conica	10
2	80130142	Punta de contacto - mirar pag. 19	1
17	80120500	Aislante	10
3	80110039	Tobera contacto M8, rosca a izquierda	10

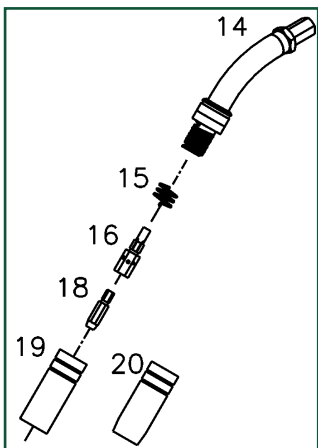
Repuestos para ML 150 TWIST / ML 161 / ML 150C



Pos.	Art. no.	Descripción	Cantidad pedido mín.
14	* □ Δ	80152202 Cuello de cisne ML 150 MIG-A Twist 80150038 Cuello de cisne ML 161 con montaje 80150037 Cuello de cisne ML 150C con montaje	1 1 1
15	* □ Δ	80120500 Aislante	10
16	* * □	80110020 Tobera contacto ML 150 80110021 Tobera contacto ML 161/ML 150C, rosca a izquierda	10 10
17	* □ Δ	80100021 Muelle	10
18	* □ Δ	80130202 Punta de contacto - mirar pag. 19	50
19	* □ Δ	80140023 Tobera gas conica	10
20		80140500 Tobera gas cilindric	10
21		80140022 Tobera gas puntos	10
22		80100073 Cubierta de protección	1
		81100252 Caja piezas de repuesto ML 150 Ergo/Twist 0,6 acero	1
		81100223 Caja piezas de repuesto ML 150 Ergo/Twist 0,8 acero	1

* = ML150 estándar en la entrega. □ = ML161 estándar en la entrega. Δ = ML150C estándar en la entrega

Repuestos para ML 250 Twist

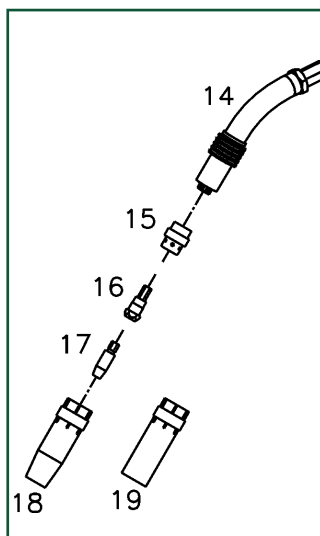


Pos.	Art. no.	Descripción	Cantidad pedido mín.
14		80152302 Cuello de cisne ML 250 MIG-A Twist	1
15		80100600 Muelle ML 250	10
16	* 80110601 80110602	80110601 Porta punta ML 250 M6, 37mm 80110602 Porta punta ML 250 M6, 35mm	10 10
18	*	80131200 Punta de contacto - mirar pag. 19	50
19		80140600 Tobera gas cilindric	10
20	*	80140601 Tobera gas conica	10
		81100253 Caja piezas de repuesto ML 250 0,6 acero	1
		81100224 Caja piezas de repuesto ML 250 0,8-1,0 acero	1
		81100220 Caja piezas de repuesto ML 250 1,0 alu	1

* = estándar en la entrega

Despiece para antorchas MIG - gas

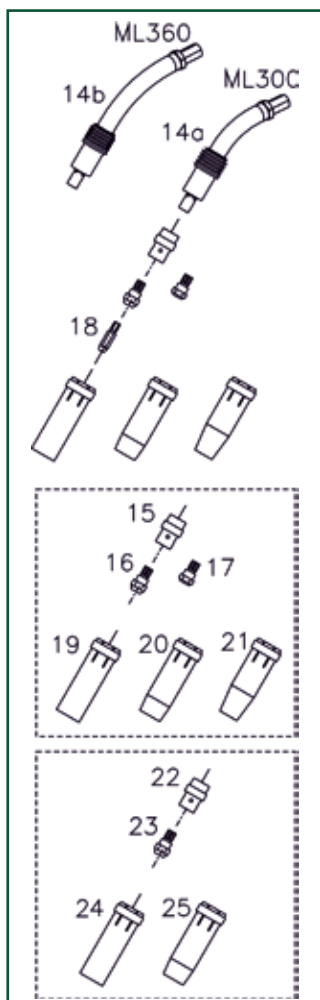
Repuestos para ML 240 TWIST / ML 241



Pos.	Art. no.	Descripción	Cantidad pedido mín.
14	80152402 80152403 80150039	Cuello de cisne ML 240 MIG-A Twist Cuello de cisne ML 240 30° Alu Cuello de cisne ML 241 con montaje	1 1 1
15	* 83077480 83077481	Difusor gas negro ML/MV 240 Difusor gas blanco ML/MV 240	10 10
16	* 80110604 83077149 80110603	Porta punta ML/MV 240 CuCrZr, 5mm Porta punta ML/MV 240 latón, 5mm Porta punta ML/MV 240 latón, 7mm	10 10 10
17	80131200	Punta de contacto - mirar pag. 19	10
18	* 80140610	Tobera gas conica ML/MV 240	10
19	80140611	Tobera gas cilindric ML/MV 240	10
	81100214 81100231 81100221	Caja piezas de repuesto ML 240 0,6-0,8 acero Caja piezas de repuesto ML 240 1,0 acero Caja piezas de repuesto ML/MV 240 1,0 alu	1 1 1

* = Estándar en la entrega

Repuestos para 300 TWIST / ML 360 TWIST

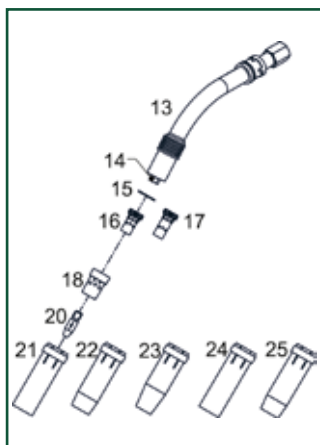


Pos.	Art. no.	Descripción	Cantidad pedido mín.
14a	80152502	Cuello de cisne ML 300 MIG-A Twist	1
14b	80152602	Cuello de cisne ML 360 MIG-A Twist	1
15	* 80120301	Difusor gas ML 300/360, 30mm blanco	10
16	* 80112636 80112640	Porta punta ML 300/360 M8-6, 25mm latón Porta punta ML 300/360 M8-6, 25mm CuCrZr	10 10
17	80110026 80110300	Porta punta ML 300/360 M8-6, 22mm Porta punta ML 300/360 M8-8, 23mm	10 10
18	* 80131201	Punta de contacto - mirar pag. 19	10
19	80240300	Tobera gas ML/MV cilindric, 76mm Cu	10
20	* 80240303	Tobera gas ML/MV conica, 76mm Cu	10
21	80240304	Tobera gas super conica ML/MV, 76mm	10
22	80120306	Difusor gas ML 360, 32mm blanco	10
23	80112637 80112638 80112639	Porta punta ML 300/360 M8-6, 32mm latón Porta punta ML 300/360 M8-8, 28mm latón Porta punta ML 300/360 M8-8, 32mm latón	10 10 10
24	80140701	Tobera gas cilindric ML 360, 84mm niquelada	10
25	80140700	Tobera gas conica ML 360, 84mm niquelada	10
	81100232 81100254	Caja piezas de repuesto ML 300 1,0 acero Caja piezas de repuesto ML 300 1,0 acero, CuCrZr	1 1

* = Estándar en la entrega

Despiece para antorchas MIG - gas

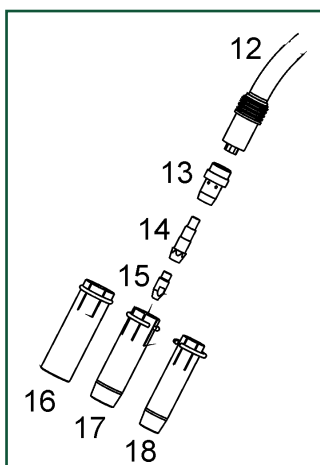
Repuestos para ML 380 TWIST



Pos.	Art. no.	Descripción	Cantidad pedido mín.
13	80152605	Cuello de cisne ML 380 MIG-A Twist	1
14	80110413	Adaptador porta-punta M10-1*20L para ML 380 HD	10
15	* 80220326	Aislante ML 380 HD KD	1
16	* 80110406	Porta punta CuCrZr, 25mm	10
17	80110409	Porta punta CuCrZr, 29mm	10
18	* 80220309	Difusor gas, blanco	10
20	80231207	Punta de contacto - mirar pag. 20	10
21	80240300	Tobera gas ML/MV cilindric Cu	10
22	* 80240303	Tobera gas ML/MV conica Cu	10
23	80240304	Tobera gas ML/MV super conica Cu	10
24	80140701	Tobera gas cilindric niquelada	10
25	80140700	Tobera gas conica niquelada	10

* = Estándar en la entrega

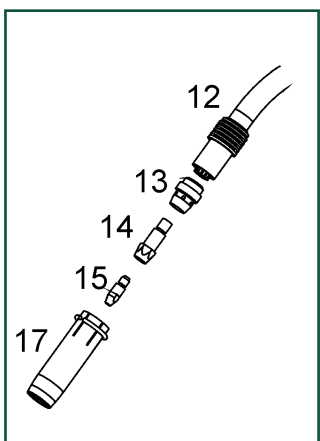
Repuestos para ML 400 TWIST



Pos.	Art. no.	Descripción	Cantidad pedido mín.
12	80152702	Cuello de cisne ML 400 MIG-A Twist	1
13a	* 80120310	Difusor gas, blanco	10
13b	80120311	Difusor gas, ceramico	10
13c	* 80120312	Difusor gas, negro	10
14a	* 80110040	Porta punta M8-8, 43 mm	10
14b	80110041	Porta punta M8-8, 47 mm	10
15	80231103	Punta de contacto - mirar pag. 20	50
16	80140722	Tobera gas, cilindric	10
17	* 80140721	Tobera gas, conica ø18mm	10
18	80140720	Tobera gas, conica ø14mm	10

* = Estándar en la entrega

Repuestos para ML 500 Twist



Pos.	Art. no.	Descripción	Cantidad pedido mín.
12	80152802	Cuello de cisne ML 500 MIG-A Twist	1
13	* 80120313	Difusor gas, blanco	10
14	80110042	Porta punta M10/M8 43mm, CuCrZr	10
15	* 80231103	Punta de contacto - mirar pag. 20	50
17	* 80140723	Tobera gas, conica ø20mm	10

* = Estándar en la entrega

Antorchas de Soldadura MIG refrigeradas por Agua

MIG-A Twist®

- Cuello de cisne giratorio
- Postura de trabajo ergonómicamente correcta en cualquier ángulo de soldadura que use
- Se puede girar hasta 45° en ambas direcciones, paso a paso en intervalos de 15°
- Disponible en 60 configuraciones diferentes
- Accesorios: toberas de gas, cuellos de cisne, difusores de gas y sirgas
- Se pueden montar/desmontar tres módulos diferentes en la empuñadura
- Se adapta a todas las máquinas de soldadura

ABREVIATURAS MIG:

- MV** = Antorcha Migatronic refrigerada por agua
- 300** = Tamaño de modelo
- R** = Regulación/Mando a distancia
- 3 m** = Longitud
- AH** = Manejo avanzado/Manager
- ALU** = Aluminio
- ZA** = Euro Conector
- FKS** = Doble cámara de refrigeración con extra refrigeración de la tobera de gas
- KD** = Porta-puntas separado



MODELO TWIST	MV 240	MV 400 FKS	MV 450**	MV 450 KD	MV 500 FKS	MV 550**	MV 550 KD
Ciclo de trabajo CO ₂ 60%	300 A	415 A	450 A	400 A	560 A	550 A	500 A
Ciclo de trabajo CO ₂ 100%	300 A	415 A	450 A	400 A	560 A	550 A	500 A
Gas mezcla 60%	270 A	350 A	400 A	350 A	520 A	500 A	450 A
Gas mezcla 100%	270 A	350 A	400 A	350 A	520 A	500 A	450 A
Mín. caudal de flujo agua 1 bar	1 l/min.	1 l/min.	1 l/min.	1 l/min.	1 l/min.	1 l/min.	1 l/min.
Flujo de gas +/-5%	15 l/min.*	18 l/min.*	18 l/min.*	18 l/min.*	18 l/min.*	18 l/min.*	18 l/min.*
Diámetro hilo, mm	0,6-1,8	0,8-2,4	0,6-3,2	0,6-3,2	0,8-2,4	0,6-3,2	0,8-2,4
Cable, mm ²	16	16	16	16	16	16	16
Peso	1,5 kg	1,6 kg	1,6 kg	1,6 kg	1,7 kg	1,6 kg	1,6 kg
Total Peso kg, 3 m	3,0 kg	3,1 kg	3,0 kg	3,0 kg	3,2 kg	3,0 kg	3,0 kg
Conexión	ZA	ZA	ZA	ZA	ZA	ZA	ZA

* = Mínimo flujo de gas para alcanzar el máximo rendimiento. ** = Porta-puntas integrado

Art. no.	Modelo
80297240	MV240 TWIST 3m 1,0
80297241	MV240 TWIST 4m 1,0
80297245	MV240 TWIST 5m 1,0
80296240	MV240 TWIST R 3m 1,0
80296241	MV240 TWIST R 4m 1,0
80296242	MV240 TWIST R 3m 1,0 Alu
80297602	MV400 FKS TWIST 3m 1,2
80297603	MV400 FKS TWIST 4m 1,2
80297605	MV400 FKS TWIST 5m 1,2
80297606	MV400 FKS TWIST 3m 30° 1,2 Alu
80297607	MV400 FKS TWIST 4m 30° 1,2 Alu
80296602	MV400 FKS TWIST R 3m 1,2
80296603	MV400 FKS TWIST R 4m 1,2
80297450	MV450 TWIST 3m 1,2 KD
80297451	MV450 TWIST 4m 1,2 KD
80297452	MV450 TWIST 3m 1,2
80297453	MV450 TWIST 4m 1,2
80297456	MV450 TWIST 5m 1,2
80297457	MV450 TWIST 3m 1,0 KD
80297454	MV450 TWIST 4m 1,0 KD
80297458	MV450 TWIST 3m 1,2 KD Alu
80297455	MV450 TWIST 5m 1,2 KD
80296464	MV450 TWIST R 3m 1,0 HD Alu

Art. no.	Modelo
80296450	MV450 TWIST R 3m 1,2 KD
80296451	MV450 TWIST R 4m 1,2 KD
80296452	MV450 TWIST R 3m 1,2
80296453	MV450 TWIST R 4m 1,2
80297700	MV500 FKS TWIST 3m 1,2
80297701	MV500 FKS TWIST 4m 1,2
80297705	MV500 FKS TWIST 5m 1,2
80296700	MV500 FKS TWIST R 3m 1,2
80296701	MV500 FKS TWIST R 4m 1,2
80297550	MV550 TWIST 3m 1,2 KD
80297551	MV550 TWIST 4m 1,2 KD
80297555	MV550 TWIST 5m 1,2 KD
80297552	MV550 TWIST 3m 1,2
80297553	MV550 TWIST 4m 1,2
80297556	MV550 TWIST 5m 1,2
80296550	MV550 TWIST R 3m 1,2 KD
80296551	MV550 TWIST R 4m 1,2 KD
80296557	MV550 TWIST R 6m 1,2 KD
80296552	MV550 TWIST R 3m 1,2
80296553	MV550 TWIST R 4m 1,2

Todos los modelos son suministrados con Pins Flotantes

Antorchas de Soldadura MIG refrigeradas por Agua

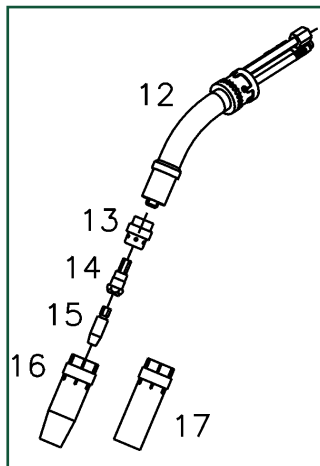
Puede encontrar una descripción general de las unidades de control en la página 15.

ANTORCHAS DE SOLDADURA		Sigma One Sigma Core Sigma Select 300 C / S	Sigma One Sigma Core Sigma Select 400 C / S	Sigma One Sigma Core Sigma Select 550 C / S
80297240	MV240 TWIST 3m 1,0	(*)	(*)	
80297241	MV240 TWIST 4m 1,0	(*)	(*)	
80297245	MV240 TWIST 5m 1,0	(*)	(*)	
80296240	MV240 TWIST Reg. 3m 1,0	(*)	(*)	
80296241	MV240 TWIST Reg. 4m 1,0	(*)	(*)	
80296242	MV240 TWIST Reg. 3m 1,0 Alu	(*)	(*)	
80297457	MV450 TWIST 3m 1,0 KD	*	*	*
80297450	MV450 TWIST 3m 1,2 KD	*	*	*
80297452	MV450 TWIST 3m 1,2	*	*	*
80297454	MV450 TWIST 4m 1,0 KD	*	*	*
80297458	MV450 TWIST 3m 1,2 KD Alu	*	*	*
80297451	MV450 TWIST 4m 1,2 KD	*	*	*
80297453	MV450 TWIST 4m 1,2	*	*	*
80297455	MV450 TWIST 5m 1,2 KD	*	*	*
80297456	MV450 TWIST 5m 1,2	*	*	*
80296464	MV450 TWIST Reg. 3m 1,0 HD Alu	*	*	*
80296450	MV450 TWIST Reg. 3m 1,2 KD	*	*	*
80296452	MV450 TWIST Reg. 3m 1,2	*	*	*
80296451	MV450 TWIST Reg. 4m 1,2 KD	*	*	*
80296453	MV450 TWIST Reg. 4m 1,2	*	*	*
80297550	MV550 TWIST 3m 1,2 KD	*	*	*
80297552	MV550 TWIST 3m 1,2	*	*	*
80297551	MV550 TWIST 4m 1,2 KD	*	*	*
80297553	MV550 TWIST 4m 1,2	*	*	*
80297555	MV550 TWIST 5m 1,2 KD	*	*	*
80297556	MV550 TWIST 5m 1,2	*	*	*
80296550	MV550 TWIST Reg. 3m 1,2 KD	*	*	*
80296552	MV550 TWIST Reg. 3m 1,2	*	*	*
80296551	MV550 TWIST Reg. 4m 1,2 KD	*	*	*
80296553	MV550 TWIST Reg. 4m 1,2	*	*	*
80296557	MV550 TWIST Reg. 6m 1,2 KD	*	*	*
80297602	MV400 FKS TWIST 3m 1,2	*	*	*
80297603	MV400 FKS TWIST 4m 1,2	*	*	*
80297605	MV400 FKS TWIST 5m 1,2	*	*	*
80297606	MV400 FKS TWIST 3m 30° Alu 1,2	*	*	*
80297607	MV400 FKS TWIST 4m 30° Alu 1,2	*	*	*
80296602	MV400 FKS TWIST Reg. 3m 1,2	*	*	*
80296603	MV400 FKS TWIST Reg. 4m 1,2	*	*	*
80297700	MV500 FKS TWIST 3m 1,2	*	*	*
80297701	MV500 FKS TWIST 4m 1,2	*	*	*
80297705	MV500 FKS TWIST 5m 1,2	*	*	*
80296700	MV500 FKS TWIST Reg. 3m 1,2	*	*	*
80296701	MV500 FKS TWIST Reg. 4m 1,2	*	*	*

* Recomendado. (*) No recomendable para máximo rendimiento

Despiece para antorchas MIG - agua

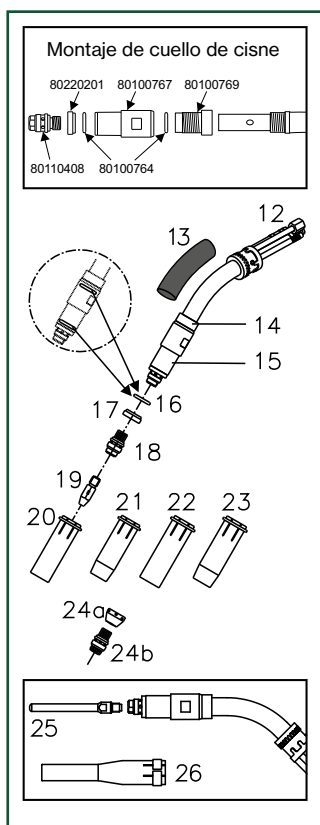
Repuestos para MV 240 TWIST



Pos.	Art. no.	Descripción	Cantidad pedido mín.
12	80252101	Cuello de cisne MV 240 MIG-A Twist	1
13a	* 83077480	Difusor gas negro ML/MV 240	10
13b	83077481	Difusor gas blanco ML/MV 240	10
13c	80220311	Difusor gas ceramico ML/MV 240	10
14	* 80110604 83077149 80110603	Porta punta ML/MV 240 CuCrZr, 5mm Porta punta ML/MV 240 latón, 5mm Porta punta ML/MV 240 latón, 7mm	10 10 10
15	* 80131201	Punta de contacto - mirar pag. 19	10
16	* 80140610	Tobera gas conica ML/MV 240	10
17	80140611	Tobera gas cilindrica ML/MV 240	10
	81100221	Caja piezas de repuesto ML/MV 240 1,0 alu	1

* = Estándar en la entrega

Repuestos para MV 400 FKS TWIST



Pos.	Art. no.	Descripción	Cantidad pedido mín.
12	80252500 80252501	Cuello de cisne MV 400 FKS Twist Cuello de cisne MV 400 FKS Twist 30° Alu	1 1
13	92555041	Contracción Flexible de goma ø24 /8mm 1,2m	1
14	80100769	Aislante unidad refrigeracion FKS 400	1
15	80100767	Unidad refrigeracion agua FKS 400	1
16	80100764	Junta torica FKS 400W (2 pz.)	1
17	80220201	Anillo aislante FKS 400W	10
18	* 80110408	Porta punta FKS 400W, 24mm	10
19	* 80231202	Punta de contacto - mirar pag. 20	10
20	80240308	Tobera gas cilindrica, 62mm	10
21	* 80240307	Tobera gas conica, 62mm	10
22	80240318	Tobera gas cilindrica, 67mm	10
23	80240317	Tobera gas conica, 67mm	10
24a	80220315	Difusor gas-aislante 400 FKS	10
24b	80110411	Adaptador de punta para difusor de gas, 24mm	10
25	80700227	Punta de contacto L85/63/M8 1,2 CuCrZr	1
26	80240323	Tobera de gas L. 114/52 ø15 niquelada	1
	81100236	Caja piezas de repuesto MV 400 FKS 1,0-1,2 acero	1

* = Estándar en la entrega

Nota: 24a y 24b deben usarse juntos

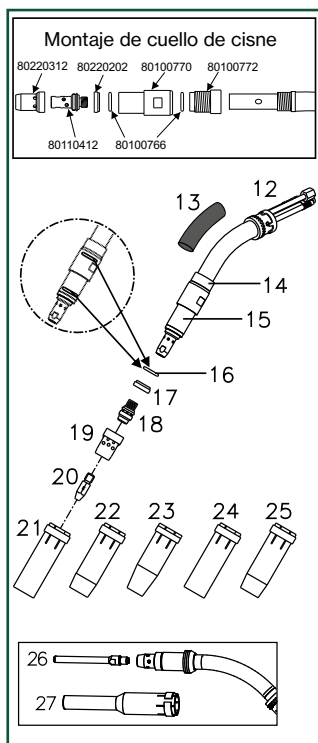


Sistema de Refrigeración Avanzado

Las antorchas de soldadura FKS ofrecen doble cámara de refrigeración para una eficiente refrigeración en la tobera de gas, también disponible con Dialog para el ajuste de la corriente de soldadura o Smart torch ajuste de varios parámetros. FKS está especialmente diseñada para soldadura pulsada y arco spray.

Despiece para antorchas MIG - agua

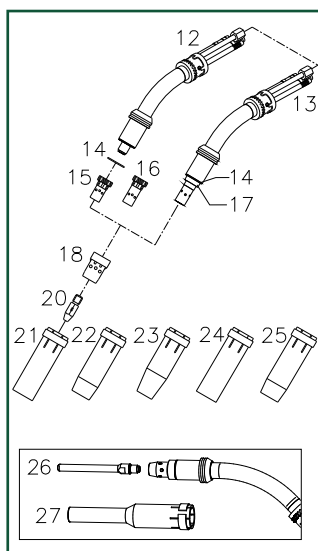
Repuestos para MV 500 FKS TWIST



Pos.	Art. no.	Descripción	Cantidad pedido mín.
12	80252502	Cuello de cisne MV 500 FKS Twist	1
13	92555041	Contracción Flexible de goma ø24 /8mm 1,2m	1
14	80100772	Aislante para unidad refrigeracion	1
15	80100770	Unidad refrigeracion agua	1
16	80100766	Junta torica (2 pz.)	1
17	80220202	Anillo aislante	10
18	* 80110410	Porta punta 38mm CuCrZr	10
19	* 80220312 80220313	Difusor gas blanco Difusor gas ceramico	10 10
20	* 80231202	Punta de contacto - mirar pag. 20	10
21	80240300	Tobera gas cilindrica Cu	10
22	* 80240303	Tobera gas conica Cu	10
23	80240304	Tobera gas super conica Cu	10
24	80140701	Tobera gas cilindrica, niquelada	10
25	80140700	Tobera gas conica, niquelada	10
26	80700227	Punta de contacto L85/63/M8 1,2 CuCrZr	1
27	80700226	Tobera de gas L. 128/60 ø15 niquelada alto brillo	1
	81100237	Caja piezas de repuesto MV 500 FKS 1,0-1,2 acero	1

* = Estándar en la entrega

Repuestos para MV 450 / 550 Twist



Pos.	Art. no.	Descripción	Cantidad pedido mín.
12	80252202	Cuello de cisne MV 450 KD MIG-A Twist	1
12	80252302	Cuello de cisne MV 550 KD MIG-A Twist	1
13	80252204	Cuello de cisne MV 450 MIG-A Twist	1
13	80252304	Cuello de cisne MV 550 MIG-A Twist	1
14	80220303	Aislante MV 450/550	10
15.1	80110401	Porta punta MV 450/550 M8 25mm, latón	10
15.2	* 80110406	Porta punta MV 450-550 25mm, CuCrZr	10
15.3	80110403	Porta punta MV 450/550 M6 25mm, latón	10
16.1	80110402	Porta punta MV 450/550 M8 29mm, latón	10
16.2	80110409	Porta punta MV 450-550 29mm, CuCrZr	10
17	80200307	Anillo roscado	1
18.1	* 80220309	Difusor gas blanco	10
18.2	80220306	Difusor gas negro	10
18.3	80220310	Difusor gas ceramico	10
20	* 80231202	Punta de contacto - mirar pag. 20	10
21	80240300	Tobera gas cilindrica Cu	10
22	* 80240303	Tobera gas conica Cu	10
23	80240304	Tobera gas super conica Cu	10
24	80140701	Tobera gas cilindrica, niquelada	10
25	80140700	Tobera gas conica, niquelada	10
26	80700227	Punta de contacto L85/63/M8 1,2 CuCrZr	1
27	80700226	Tobera de gas L. 128/60 ø15 niquelada alto brillo	1
	81100216	Caja piezas de repuesto MV 450/550 1.0-1.2 acero	1

* = Estándar en la entrega

MIG-A Twist® módulos de control

Para Sigma Select / Sigma Core / Sigma One / Automig

Las antorchas de soldadura MIG-A Twist® se pueden configurar con módulos diferentes. Un modulo se sustituye fácilmente cuando sea necesario, sin herramientas.



Módulo Básico (80100401)
Siempre incluido



Módulo Potenciometro
(80100402)

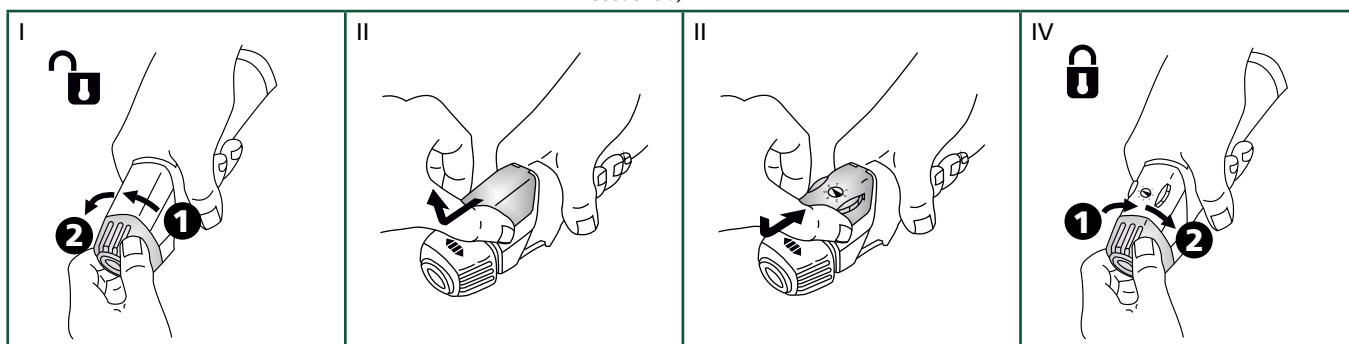


Módulo Secuencia (80100403)
(Sólo Sigma Select después de la compra de la función secuencia)



Módulo Potenciometro para Kemppi (80100410)

Nota:
todas las marcas comerciales mencionadas en este catálogo son propiedad de sus respectivas compañías



Módulos Smart Torch para MIG-A Twist*)



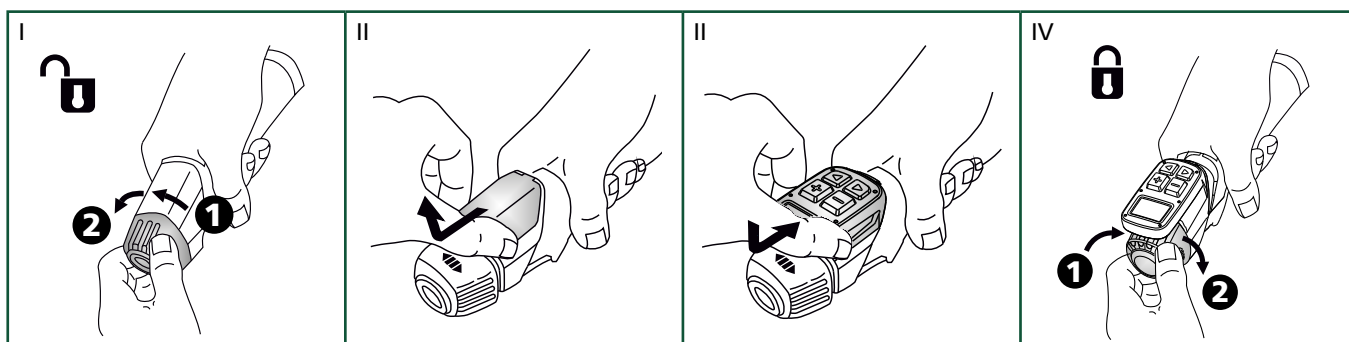
Módulo Smart Torch gráfico con 4 botones para MIG-A Twist (80100430)



Módulo Smart Torch con 4 botones para MIG-A Twist (80100431)



Módulo Smart Torch con 2 botones para MIG-A Twist (80100432)



*) Nota: Los módulos Smart Torch solo son compatibles con fuentes de alimentación Sigma Select o Automig 300 Pulse equipadas con devanadora PCB 71613664 versión C1 o posterior. Para versiones anteriores, contacte con una empresa asociada de Migatronic

Antorchas de soldadura MigAir con extracción de humos

MODELO	ML 240 MigAir	MV 400 FKS MigAir
Ciclo de trabajo CO ₂ 60%	250 A	415 A
Ciclo de trabajo CO ₂ 100%	225 A	415 A
Gas Mezcla 60%	220 A	350 A
Gas Mezcla 100%	195 A	350 A
Refrigeración	Gas	Aqua
Caudal mín. refrigeración por agua 1 bar	-	1 l/min.
Máx. presión (agua)	-	5 bar
Máx. temperatura del agua	-	70°C
Flujo de gas +/-5%	10-20 l/min	10-20 l/min
Diámetro de hilo, mm	0,8-1,2	0,8-1,6
Cable, mm ²	25	16
Peso	1,4 kg	1,7 kg
Total peso kg, 4m	4,8 kg	4,9 kg
Conexión	ZA	ZA
Estándar	IEC 60974-7, IEC 60974-10	



Art. no.	ML 240 refrigerada por gas
80193310	ML240 MigAir 4m
80193311	ML240 MigAir 5m

Art. no.	MV 400 FKS refrigerada por agua
80293017	MV400 FKS MigAir 4m
80293018	MV400 FKS MigAir 5m

Art. no.	Descripción
80160520	Sirga de acero 4,4m 0,6-0,8 blanco
80160550	Sirga de acero 5,4m 0,6-0,8 blanco
80160545	Sirga de acero 4,4m 1,2-1,6 rojo
80160546	* Sirga de acero 5,4m 1,2-1,6 rojo
80200345	Boquilla de humo larga
80100793	Boquilla de humo corta
* = Estándar en la entrega	
Consulte MV240 y MV400 FKS, pág. 13	



Conexión ZA gas



ADAPTADOR PARA MANGUERA

Adaptador para conectar una conexión de $\varnothing 50\text{mm}$ a una manguera de $\varnothing 45\text{mm}$ y una conexión de $\varnothing 45\text{mm}$ a una manguera de $\varnothing 50\text{mm}$.

Art.no.....82031206



MANGUERA DE EXTRACCION

Manguera de extracción flexible para MigaVent Mini y boquilla, va por metros. Diámetro interior $\varnothing 51\text{mm}$.

Art.no..... 92570042

Manguera de extracción flexible para MigAir y boquilla, va por metro. Diámetro interior $\varnothing 45\text{mm}$.

Art.no..... 92570041



Conexión ZA aqua

Antorcha Push-Pull refrigerada por agua para soldadura MIG/MAG

La antorcha Push Pull refrigerada por agua para soldadura MIG/MAG garantizará una alimentación de hilo precisa y estable para el hilo de soldadura más blando del taller, incluido aluminio.

Seleccione una antorcha Push Pull con un módulo Graphical Smart Torch para ofrecer acceso sencillo a los ajustes de soldadura en la empuñadura de la antorcha.

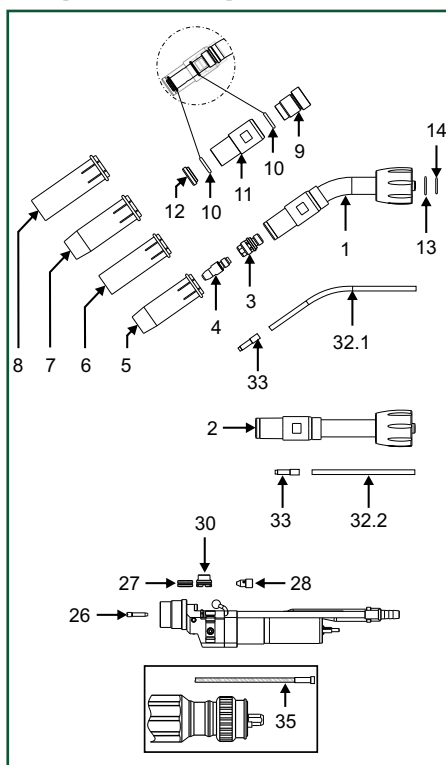


Todas las máquinas Sigma Select adquiridas desde febrero de 2021 son compatibles con la antorcha Push Pull

Art. no.	Modelo
80890410	Push-Pull FKS400 recto, 10m 1,2mm ranura en U
80890411	Push-Pull FKS400 curvo, 10m 1,2mm ranura en U
80890415	Push-Pull FKS400 recto, 10 m 1,2mm ranura en U Incluye módulo Graphical Smart Torch
80890416	Push-Pull FKS400 curvo, 10 m 1,2mm ranura en U Incluye módulo Graphical Smart Torch

La antorcha Push-Pull está configurada para soldar con aluminio 1,2 mm, pero hay disponible una gama de piezas de repuesto para ajustarse a cada tarea de soldadura.

Repuestos para PP FKS 400



Pos.	Art. no.	Descripción	Cantidad pedido mín.	Orden conjunta
1	80850450	Cuello de cisne 35° curvo giratorio	1	X
2	80850451	Cuello de cisne recto giratorio	1	X
3	80110408	Porta punta MV400FKS 24mm	1	X
4	* 80231103	Punta de contacto - mirar pag. 20		
5	* 80240307	Tobera gas conica, 62mm	10	X X
6	80240308	Tobera gas cilindrica, 62mm	10	
7	80240317	Tobera gas conica, 67mm	10	
8	80240318	Tobera gas cilindrica, 67mm	10	
9	80100769	Aislante unidad refrigeracion	1	
10	80100764	Junta torica FKS400W (2 pz.)	1	
11	80100767	Unidad refrigeracion agua	1	
12	80220201	Anillo aislante	10	
13	80100847	Junta torcia ø13,2x1,55 (1,60)	1	
14	80100848	Junta torcia ø10,3x 1,55 (1,60)	1	
26	80100853	Guía de hilo	1	
28	80100832	Boquilla de alimentación de hilo	1	
32.1	80100851	Sirga-cuello para cuello de cisne curvo	1	X
32.2	80100852	Sirga-cuello para cuello de cisne recto	1	X
33	80100850	Protección térmica para sirga-cuello (opción)	1	

* = Estándar en la entrega

Pos. 35	Art. no.	Descripción
	80160588	Sirga PA ø2,0x4,0x10m para hilo ø0,8-1,2mm
	80160589	Sirga PA ø2,3x4,7x10m para hilo ø1,2-1,6mm
	80160201	Sirga azul, ø1,5x4,0x10m para hilo ø0,8-1,0mm
	80160202	Sirga roja, ø2,0x4,0x10m para hilo ø1,2-1,6mm
	80160203	Sirga amarilla, ø2,5x4,5x10m para hilo ø1,6-2,0mm
	80160205	Sirga azul PTFE, ø1,5x4,0x10m para hilo ø0,8-1,0mm
	80160206	Sirga roja PTFE, ø2,0x4,0x10m para hilo ø1,2-1,6mm
	80160207	Sirga amarilla PTFE, 2,7x4,5x10m para hilo ø1,6-2,0

Pos. 30		Pos. 27		Descripción	Kit de rodillos Art. no.
Rodillo de alimentación	Art. no.	Rodillo de presión	Art. no.		
	80700415		80700420	Alu ø0,8 ranura en U, blanco	73940134
	80700416		80700421	Alu ø1,0 ranura en U, azul	73940135
	80700417*		80700422*	Alu ø1,2 ranura en U, rojo	73940136
	80700410		80700420	Acero ø0,8 ranura en V, blanco	73940130
	80700411		80700421	Acero ø1,0 ranura en V, azul	73940131
	80700412		80700422	Acero ø1,2 ranura en V, rojo	73940132

* = Estándar en la entrega

Puntas de contacto y Porta-puntas

Elección de la punta de contacto

Con excepción de los modelos ML 150/250, una antorcha Migatronic ML/MV es equipada como estándar con una punta de contacto CuCrZr (cobre, cromo, zirconio), en el tamaño usado con más frecuencia así como la tobera de gas.

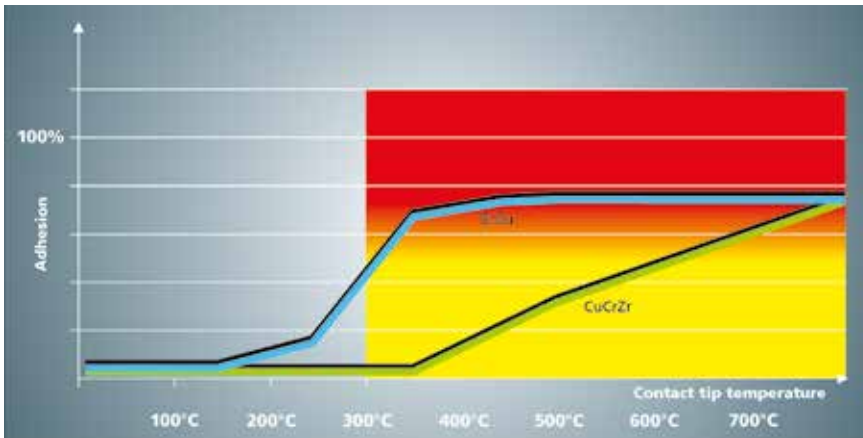
Esta es la elección más óptima de punta de contacto en términos de propiedades de soldadura y/o gastos de explotación.

Las puntas de contacto para ML/MV están disponibles en diferentes materiales y largaitudes con el fin de garantizar el mejor resultado posible en la soldadura.

Para soldadura MIG pulsada y soldadura en aluminio, nosotros recomendamos puntas de contacto más largas combinadas con toberas de gas más largas, para la optimización de la transmisión de la corriente de soldadura y del gas de protección. Una punta de contacto delgada tendrá una temperatura más baja, ya que recibirá menos calor radiante del arco.

Por esto, nosotros recomendamos puntas de contacto CuCrZr (cobre, cromo, zirconio) las cuales son considerablemente más duras y menos sensibles a las altas temperaturas. Una punta de contacto Estándar E-Cu (cobre) se vuelve blanda y se pega el hilo de soldar si la temperatura en la punta de contacto supera los 300°C. Una Punta de contacto CuCrZr hará eso mucho más tarde (mirar el gráfico de la izquierda).

Consulte la tarifa de puntas de contacto.



Elección del porta-puntas – material y diseño

Algunos tipos de antorchas se pueden equipar con varios diseños de porta-puntas. Esto permite al soldador optimizar con otro tipo de punta de contacto (rosca/largaitud). Un porta-puntas hecho de CuCrZr incrementará el rendimiento de la antorcha.

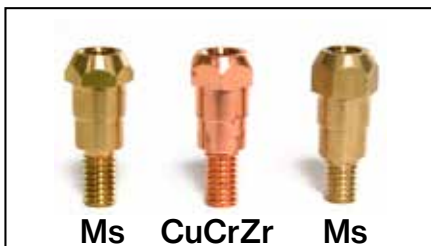
Un porta-puntas estándar está hecho de Ms (latón) que se caracteriza por su resistencia y conductividad térmica no óptima. El CuCrZr se caracteriza por la resistencia y ductibilidad del Ms y la conductividad térmica del E-Cu. Por esto es posible alcanzar mejores rendimientos usando una punta de contacto CuCrZr.

El rendimiento de una antorcha con porta-puntas separado es típicamente más bajo, pero a cambio, el porta-puntas es reemplazable. Los tipo FKS tienen los porta-puntas separados con conexión directa a la refrigeración de agua. Es por eso que tienen un rendimiento superior al rendimiento estándar de las antorchas con porta-puntas integrado.

MV 500 FKS está equipada como estándar con porta-puntas CuCrZr separada.

Consulte la tarifa de porta-puntas.

ML / MV 240



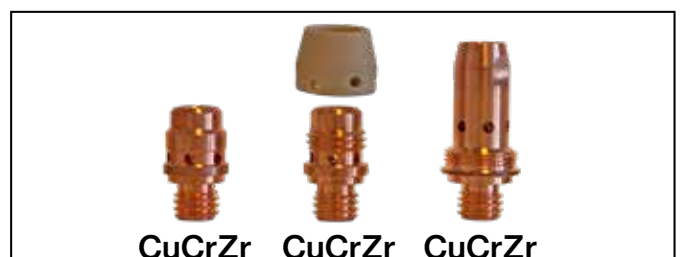
Las antorchas MV 450/550 son suministradas con porta-puntas integrados o separados.

Para un máximo rendimiento, recomendamos porta-puntas integrados pero si la rosca de la punta de contacto está defectuosa, el cuello de cisne debe ser sustituido.

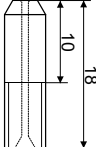
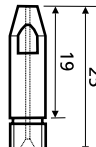
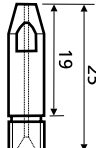
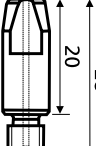
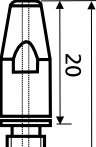
MV 450 / MV 550



MV 450 FKS / MV 550 FKS



Puntas de contacto

Tubetti	Art. no.	Descripción	ML 140	ML 150/ ML 161	ML 250	ML 240	ML 300	ML 360	MV 240
M 5									
	80130140	∅ 0,6 M5 ∅ 5 x18mm E-Cu	•						
	80130141	∅ 0,8 M5 ∅ 5 x18mm E-Cu	•						
	80130142	∅ 1,0 M5 ∅ 5 x 18mm E-Cu	•						
M 6									
	80130001	∅ 0,6 M6 ∅ 6 x 25mm Cu nickel-plated		(•)	(•)	(•)	(•)	(•)	(•)
	80130002	∅ 0,8 M6 ∅ 6 x 25mm Cu nickel-plated		(•)	(•)	(•)	(•)	(•)	(•)
	80130003	∅ 1,0 M6 ∅ 6 x 25mm Cu nickel-plated		(•)	(•)	(•)	(•)	(•)	(•)
	80130004	∅ 1,2 M6 ∅ 6 x 25mm Cu nickel-plated		(•)	(•)	(•)	(•)	(•)	(•)
	80130101	∅ 0,6 M6 ∅ 6 x 25mm Cu		(•)	(•)	(•)			
	80130102	∅ 0,8 M6 ∅ 6 x 25mm Cu		(•)	(•)	(•)			
	80130103	∅ 1,0 M6 ∅ 6 x 25mm Cu		(•)	(•)	(•)			
	80130104	∅ 1,2 M6 ∅ 6 x 25mm Cu		(•)	(•)	(•)			
	80130201	∅ 0,6 M6 ∅ 8 x 28mm Cu		•	•	•	•	•	•
	80130202	∅ 0,8 M6 ∅ 8 x 28mm Cu		•	•	•	•	•	•
	80130203	∅ 1,0 M6 ∅ 8 x 28mm Cu		•	•	•	•	•	•
	80130204	∅ 1,2 M6 ∅ 8 x 28mm Cu		•	•	•	•	•	•
	80131200	∅ 0,8 M6 ∅ 8 x 28mm CuCrZr		•	•	•	•	•	•
	80131201	∅ 1,0 M6 ∅ 8 x 28mm CuCrZr		•	•	•	•	•	•
	80131202	∅ 1,2 M6 ∅ 8 x 28mm CuCrZr		•	•	•	•	•	•
	80131203	∅ 1,4 M6 ∅ 8 x 28mm CuCrZr		•	•	•	•	•	•
	80131204	∅ 1,6 M6 ∅ 8 x 28mm CuCrZr		•	•	•	•	•	•

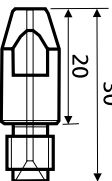
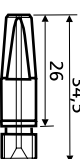

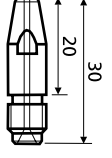
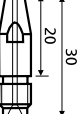
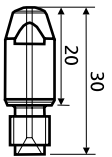
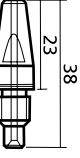
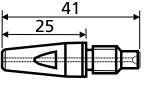
• = Acero, inoxidable CrNi y FCW recomendado. (•) = Alternativa.

Nota: para la soldadura de aluminio es recomendable aumentar el tamaño según el hilo de soldadura, por ej.

hilo de aluminio de 1,0 = boquilla de 1,2

hilo de aluminio de 1,2 = boquilla de 1,4

Puntas de contacto

Tubetti	Art. no.	Descripción	ML 380	ML 400	ML 500	MV 450	MV 550	MV 400 FKS	MV 500 FKS
M 8									
	80231101	∅ 0,8 M8 ∅ 10 x 30mm E-Cu	•	•	•	•	•	•	•
	80231102	∅ 1,0 M8 ∅ 10 x 30mm E-Cu	•	•	•	•	•	•	•
	80231103	∅ 1,2 M8 ∅ 10 x 30mm E-Cu	•	•	•	•	•	•	•
	80231106	∅ 1,4 M8 ∅ 10 x 30mm E-Cu	•	•	•	•	•	•	•
	80231104	∅ 1,6 M8 ∅ 10 x 30mm E-Cu	•	•	•	•	•	•	•
	80231110	∅ 0,8 M8 ∅ 8 x 35mm CuCrZr	••	••	••	••	••	••	••
	80231111	∅ 1,0 M8 ∅ 8 x 35mm CuCrZr	••	••	••	••	••	••	••
	80231112	∅ 1,2 M8 ∅ 8 x 35mm CuCrZr	••	••	••	••	••	••	••
	80231113	∅ 1,6 M8 ∅ 8 x 35mm CuCrZr	••	••	••	••	••	••	••
	80231121	∅ 1,0 M8 ∅ 10 x 35mm E-Cu	(•) (•)	(•) (•)	(•) (•)	(•) (•)	(•) (•)	(•) (•)	(•) (•)
	80231122	∅ 1,2 M8 ∅ 10 x 35mm E-Cu	(•) (•)	(•) (•)	(•) (•)	(•) (•)	(•) (•)	(•) (•)	(•) (•)
	80231200	∅ 0,8 M8 ∅ 8 x 30mm CuCrZr	•	•	•	•	•	•	•
	80231201	∅ 1,0 M8 ∅ 8 x 30mm CuCrZr	•	•	•	•	•	•	•
	80231202	∅ 1,2 M8 ∅ 8 x 30mm CuCrZr	•	•	•	•	•	•	•
	80231203	∅ 1,6 M8 ∅ 8 x 30mm CuCrZr	•	•	•	•	•	•	•
	80231204	∅ 1,4 M8 ∅ 8 x 30mm CuCrZr	•	•	•	•	•	•	•
	80231220	∅ 0,8 M8 ∅ 8 x 30mm CuCrZr heavy duty	•	•	•	•	•	•	•
	80231221	∅ 1,0 M8 ∅ 8 x 30mm CuCrZr heavy duty	•	•	•	•	•	•	•
	80231222	∅ 1,2 M8 ∅ 8 x 30mm CuCrZr heavy duty	•	•	•	•	•	•	•
	80231205	∅ 0,8 M8 ∅ 10 x 30mm CuCrZr	•	•	•	•	•	•	•
	80231206	∅ 1,0 M8 ∅ 10 x 30mm CuCrZr	•	•	•	•	•	•	•
	80231207	∅ 1,2 M8 ∅ 10 x 30mm CuCrZr	•	•	•	•	•	•	•
	80231208	∅ 1,4 M8 ∅ 10 x 30mm CuCrZr	•	•	•	•	•	•	•
	80231209	∅ 1,6 M8 ∅ 10 x 30mm CuCrZr	•	•	•	•	•	•	•
	80231300	∅ 0,8 M8 ∅ 10 x 38mm CuCrZr	•••			•••	•••	•••	•••
	80231301	∅ 1,0 M8 ∅ 10 x 38mm CuCrZr	•••			•••	•••	•••	•••
	80231302	∅ 1,2 M8 ∅ 10 x 38mm CuCrZr	•••			•••	•••	•••	•••
	80231303	∅ 1,6 M8 ∅ 10 x 38mm CuCrZr	•••			•••	•••	•••	•••
	80231401	∅ 1,0 M8 ∅ 10 x 41mm CuCrZr	•••			•••	•••	••	••
	80231402	∅ 1,2 M8 ∅ 10 x 41mm CuCrZr	•••			•••	•••	••	••

• = Acero, inoxidable CrNi y FCW recomendado. (•) = Alternativa

• = Soldadura Aluminio.

Nota: para la soldadura de aluminio es recomendable aumentar el tamaño según el hilo de soldadura, por ej.

hilo de aluminio de 1,0 = boquilla de 1,2

hilo de aluminio de 1,2 = boquilla de 1,4

• = Para toberas de gas con largaitud especial: Mirartipo de antorcha recomendado. (•) = Alternativ

Toberas de gas

Tobera de gas	Art. no.	Descripción	Ø / ID	Espesor de pared	Material	ML 150/150C	ML 161
	80140022	Puntos	Ø16,0	1,0	Cu/Ni	•	•

Tobera de gas	Art. no.	Descripción	Ø / ID	Espesor de pared	Material	ML 150/150C	ML 161
	80140029	Innershield	Ø6,3	1,0	Cu	•	•

Tobera de gas	Art. no.	Descripción	Ø / ID	Espesor de pared	Material	ML 150/150C	ML 161
	80140023	Conica	Ø12,0	1,15	Cu/Ni	•	•
	80140500	Cilindric	Ø16,0	1,0	Cu/Ni	•	•

Tobera de gas	Art. no.	Descripción	Ø / ID	Espesor de pared	Material	ML 250	
	80140600	Cilindric	Ø19,0	2,0	Cu/Ni	•	
	80140601	Conica	Ø15,0	2,0	Cu/Ni	•	

Tobera de gas	Art. no.	Descripción	Ø / ID	Espesor de pared	Material	ML 240	MV 240
	80140610	Conica	Ø12,6	1,4	Cu/Ni	•	•
	80140611	Cilindric	Ø17,2	1,4	Cu/Ni	•	•

Tobera de gas	Art. no.	Descripción	Ø / ID	Espesor de pared	Material	ML 300	ML 360 larga
	80140700	Conica	Ø16,0	2,5	Cu/Ni	•	•
	80140701	Cilindric	Ø20,1	2,5	Cu/Ni	•	•

Tobera de gas	Art. no.	Descripción	Ø / ID	Espesor de pared	Material	ML 300/360/380	MV 400/550	MV 550 FKS
	80240303	Conica	Ø16,0	2,5	Cu/Ni	•	•	•
	80240300	Cilindric	Ø20,1	2,5	Cu/Ni	•	•	•
	80240304	Super conica	Ø14,0	2,5	Cu/Ni	•	•	•

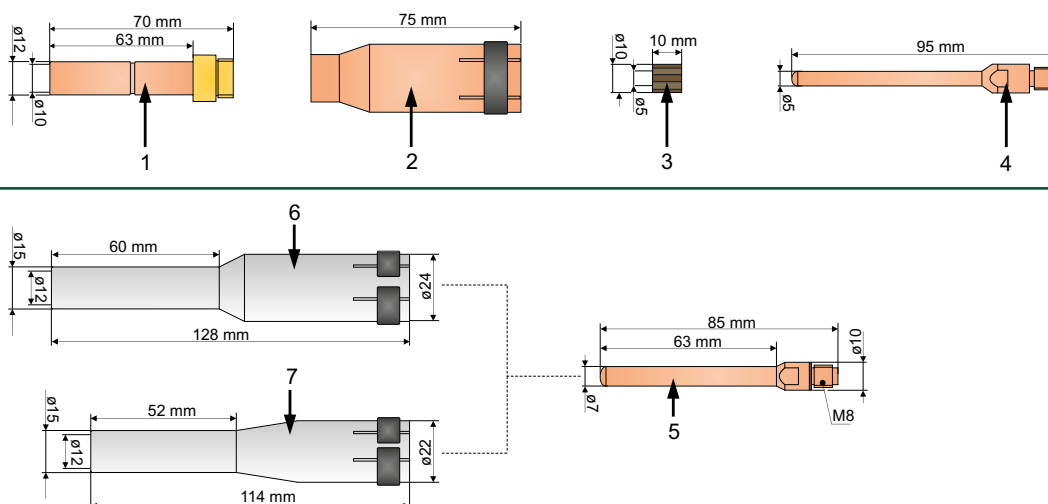
Tobera de gas	Art. no.	Descripción	Ø / ID	Espesor de pared	Material	MV 400 FKS	
	80240307	Conica	Ø14,5	2,0	Cu/Ni	•	62 mm
	80240308	Cilindric	Ø18,0	2,0	Cu/Ni	•	62 mm
	80240317	Conica	Ø14,5	2,0	Cu/Ni	•	67 mm
	80240318	Cilindric	Ø18,0	2,0	Cu/Ni	•	67 mm

Toberas de gas

Tobera de gas	Art. no.	Descripción	Ø / ID	Espesor de pared	Material	ML 400	
	80140720	Super conica	Ø14,0	2,5	Cu/Ni	•	
	80140721	Conica	Ø18,0	2,5	Cu/Ni	•	
	80140722	Cilindric	Ø21,0	2,5	Cu/Ni	•	

Tobera de gas	Art. no.	Descripción	Ø / ID	Espesor de pared	Material	ML 500	
	80140723	Conica	Ø20,0	3,0	Cu/Ni	•	

Espacio estrecho



Pos.	Art. no.	Descripción	Espesor de pared	Material	MV 450/550	FKS 400	FKS 500
1	80240321	Prolongación tobera de gas para tobera de gas forma botella, 70mm	1,0	Cu/latón	•		
2	80240320	Tobera de gas forma botella, 75mm	2,5	Cu	•		
3	80220317	Difusor de gas casquillo centrador Ø5xØ10x10mm		Fibra	•		
4.1	80231410	Punta de contacto Ø1,0 M8 Ø5x95mm		E-Cu	•		
4.2	80231412	Punta de contacto Ø1,2 M8 Ø5x95mm		E-Cu	•		
5.1	80700218	Punta de contacto L85/63/M8 1,0 CuCrZr		CuCrZr	•	•	•
5.2	80700227	Punta de contacto L85/63/M8 1,2 CuCrZr		CuCrZr	•	•	•
6	80700226	Tobera de gas L. 128/60 Ø15 niquelada alto brillo	1,5	Cu/Ni	•		•
7	80240323	Tobera de gas L. 114/52 Ø15 niquelada	1,5	Cu/Ni		•	

Repuestos para euroconector central y Sirgas

Repuestos para ZA	
Art. no.	Descripción
80200303	Dado
26920008	Tetina de gas, latón
80100004	Tetina de gas, latón
26910008	Tetina de gas CrNi
80100710	Junta tórica para ZA aire/agua
80200312	Pin fijo 21mm ø5
80100747	Pin flotante 30mm ø5
80100810	Pins flotantes conn. Aire 25mm ø6
80100811	Pins flotantes conn. Agua 16mm ø6
80100706	Euroconector pin flotante aire
80200332	Euroconector pin flotante agua
80200301	Tuerca para manguera ZA

Tuerca giratoria: 80200303	Tetón de gas: 26920008 Latón x 1 80100004 Latón x 2 26910008 CrNi x 1	Junta tórica: 80100710	Pines flotantes: Sin muelle 21mm Con muelle 30mm conn. Aire 25mm conn. Agua 16mm Conector rojo ø4, separado (2 pz.)	80200312 ø5 80100747 ø5 80100810 ø6 80100811 ø6 18270004	
--------------------------------------	---	----------------------------------	---	--	---

Sirgas	
Art. no.	Descripción
80160520	Sirga de acero ø3,9 4,4m 0,6-0,8mm blanco
80160521	Sirga de acero ø4,8 4,4m 0,8-1,0mm azul
80160522	Sirga de acero ø4,9 4,4m 1,2-1,6mm rojo
80160523	Sirga de acero ø4,8 4,4m 1,6-2,4mm amarillo
80160550	Sirga de acero ø3,9 5,4m 0,6-0,8mm blanco
80160551	Sirga de acero ø4,8 5,4m 0,8-1,0mm azul
80160552	Sirga de acero ø4,9 5,4m 1,2-1,6mm rojo
80160553	Sirga de acero ø4,8 5,4m 1,6-2,4mm amarillo
80160558	Sirga Acero/Teflon (PTFE) ø4 3,4m 0,8-1,2mm
80160554	Sirga Acero/Teflon (PTFE) ø4 4,4m 0,8-1,2mm
80160555	Sirga Acero/Teflon (PTFE) ø5 4,4m 1,2-1,6mm
80160556	Sirga Acero/Teflon (PTFE) ø4 5,4m 0,8-1,2mm
80160557	Sirga Acero/Teflon (PTFE) ø5 5,4m 1,2-1,6mm
80160559	Sirga Acero/Teflon (PTFE) ø5 6,4m 1,2-1,6mm
80160711	Sirga de plástico (PEH) con cuello de bronce ø4 4,4m 0,8-1,0mm azul
80160713	Sirga de plástico (PEH) con cuello de bronce ø4 4,4m 1,2-1,6mm rojo
80160712	Sirga de plástico (PEH) con cuello de bronce ø4 5,4m 0,8-1,0mm azul
80160714	Sirga de plástico (PEH) con cuello de bronce ø4 5,4m 1,2-1,6mm rojo
80160700	Sirga Carbón teflón (carbon PTFE) con 60mm cuello de bronce ø4 4,4m 0,8-1,0mm gris
80160707	Sirga Carbón teflón (carbon PTFE) con 60mm cuello de bronce ø4 4,4m 1,2-1,6mm gris
80160708	Sirga Carbón teflón (carbon PTFE) con 60mm cuello de bronce ø4 5,4m 1,2-1,6mm gris
80160720	Sirga Carbón teflón (carbon PTFE) ø2,0x4,7 3,4m para hilo 1,2mm incl. 20mm extremo resistente al calor
80160721	Sirga Carbón teflón (carbon PTFE) ø2,0x4,7 4,4m para hilo 1,2mm incl. 20mm extremo resistente al calor

Migatronica recomienda

Hilo	Diámetro de hilo	Guaina Acaciao/ Guaina Acaciao Teflon	Sirga de plástico (PEH) con cuello de bronce	Sirga de carbón teflón (carbon PTFE) con 60mm cuello de bronce	Sirga de carbón teflón (carbon PTFE) incl. 20 mm extremo resistente al calor
Longitud de la sirga		3,4 m	4,4 m	5,4 m	3,4 m
Fe	0,6 mm	80160520	5,4 m		4,4 m
Acero carbono	0,8 mm	80160521			
	1,0 mm	80160521			
	1,2 mm	80160522			
	1,4 mm	80160522			
	1,6 mm	80160522			
	2,0 mm	80160523			
CrNi	0,8 mm	80160558	5,4 m		
Acero inoxidable	1,0 mm	80160558			
	1,2 mm	80160558			
Cu Cobre aleaciones	1,2 mm	80160555			
	1,4 mm	80160555			
	1,6 mm	80160555			
Fe Flux	0,6 mm	80160520			
Hilo tubular de acero	0,8 mm	80160521			
	1,0 mm	80160521			
	1,0 mm	80160591#			
	1,2 mm	80160591#			
	1,2 mm	80160522			
	1,4 mm	80160522			
	1,6 mm	80160522			
	2,0 mm	80160523			
CrNi Flux	0,8 mm	80160558			
Hilo tubular de inoxidable	1,0 mm	80160558			
	1,2 mm	80160558			
	1,2 mm	80160555			
	1,4 mm	80160555			
	1,6 mm	80160555			
Al	1,0 mm	80160554			
Aluminio	1,2 mm	80160554			
	1,2 mm	80160555			
	1,4 mm	80160555			
	1,6 mm	80160555			

* Utilizado solo en antorchas de soldadura refrigeradas por agua y recomendado para antorcha de soldadura MV400 FKS 30° Alu (n.º de artículo 80297606 y 80297607)

Los campos resaltados en gris se aplican solo a sirgas de acero revestidas de teflón

Para sirgas de diámetro ø4 elegir hilo de diámetro 0,8-1,2 mm. Para sirgas de diámetro ø5 elegir hilo de diámetro 1,2-1,6 mm

■ sirgas ø5 - solo recomendado para sopletes con enfriamiento por agua

Al descubierto. Solo recomendado para sopletes con enfriamiento por agua

Antorchas de Soldadura TIG Ergo

TIG Ergo – para una óptima soldadura TIG

TIG Ergo está diseñada con especial atención en la ergonomía, facilidad de uso, movilidad y fiabilidad.

La gama TIG Ergo incluye más de 50 modelos diferentes – desde las pequeñas refrigeradas por gas a los modelos gran ciclo de trabajo refrigeradas por agua para soldadura con más de 400 amperios.

Todos los modelos TIG Ergo son configurables con diferentes unidades de control así como empuñaduras en dos tamaños con rótula de articulación y agarre suave.

ABREVIATURAS TIG:

- TIG 201 = Modelo
- R = Control para máquinas TIG Migatronic (Diálogo)
- FLEX = Cuerpo de antorcha flexible
- 8 m = Longitud
- RH = Regulación horizontal
- RV = Regulación vertical



REFRIGERADA POR GAS

Art. no.	TIG 101 GAMA
80392655	TIG Ergo 101 4m, 7 polos
80392658	TIG Ergo 101 Flex 4m, 7 polos
80392656	TIG Ergo 101 8m, 7 polos
80392657	TIG Ergo 101 Flex 8m, 7 polos
80392650	TIG Ergo 101RH 4m, 7 polos
80392653	TIG Ergo 101RH Flex 4m, 7 polos
80392651	TIG Ergo 101RH 8m, 7 polos
80392652	TIG Ergo 101RH Flex 8m, 7 polos
80392659	TIG101RV 4m, 7 polos
80392660	TIG101RV 8m, 7 polos
80392615	TIG ERGO 101V 4m

Art. no.	TIG 201 GAMA
80392795	TIG Ergo 201 4m, 7 polos
80392801	TIG Ergo 201 FLEX 4m, 7 polos
80392796	TIG Ergo 201 8m, 7 polos
80392794	TIG Ergo 201 FLEX 8m, 7 polos
80392797	TIG Ergo 201RH 4m, 7 polos
80392802	TIG Ergo 201RH FLEX 4m, 7 polos
80392798	TIG Ergo 201RH 8m, 7 polos
80392799	TIG Ergo 201RH FLEX 8m, 7 polos
80392803	TIG Ergo 201RV 4m, 7 polos
80392804	TIG Ergo 201RV 8m, 7 polos

Art. no.	TIG 221 GAMA
80392875	TIG Ergo 221 4m, 7 polos
80392876	TIG Ergo 221 8m, 7 polos
80392887	TIG Ergo 221 15m, 7 polos
80392877	TIG Ergo 221RH 4m, 7 polos
80392878	TIG Ergo 221RH 8m, 7 polos
80392888	TIG Ergo 221RH 15m, 7 polos
80392879	TIG Ergo 221RV 4m, 7 polos
80392880	TIG Ergo 221RV 8m, 7 polos
80392881	TIG Ergo 221 FLEX 4m, 7 polos
80392882	TIG Ergo 221 FLEX 8m, 7 polos
80392883	TIG Ergo 221RH FLEX 4m, 7 polos
80392884	TIG Ergo 221RH FLEX 8m, 7 polos

REFRIGERADA POR AGUA

Art. no.	TIG 301 GAMA
80492140	TIG Ergo 301 4m, 7 polos
80492143	TIG Ergo 301 FLEX 4m, 7 polos
80492141	TIG Ergo 301 8m, 7 polos
80492142	TIG Ergo 301 FLEX 8m, 7 polos
80492135	TIG Ergo 301RH 4m, 7 polos
80492138	TIG Ergo 301RH FLEX 4m, 7 polos
80492136	TIG Ergo 301RH 8m, 7 polos
80492137	TIG Ergo 301RH FLEX 8m, 7 polos
80492144	TIG Ergo 301RV 4m, 7 polos
80492145	TIG Ergo 301RV 8m, 7 polos

Art. no.	TIG 321 GAMA
80492150	TIG Ergo 321 4m, 7 polos
80492151	TIG Ergo 321 8m, 7 polos
80492152	TIG Ergo 321RH 4m, 7 polos
80492153	TIG Ergo 321RH 8m, 7 polos

Art. no.	TIG 401 GAMA
80492215	TIG Ergo 401 4m, 7 polos
80492216	TIG Ergo 401 8m, 7 polos
80492235	TIG Ergo 401RH 4m, 7 polos
80492236	TIG Ergo 401RH 8m, 7 polos
80492237	TIG Ergo 401RV 4m, 7 polos
80492238	TIG Ergo 401RV 8m, 7 polos
80492241	TIG Ergo 401RH FLEX 4m
80492242	TIG Ergo 401RH FLEX 8m

Art. no.	TIG 451 GAMA
80492315	TIG Ergo 451 4m, 7 polos
80492316	TIG Ergo 451 8m, 7 polos
80492335	TIG Ergo 451 RH 4m, 7 polos
80492336	TIG Ergo 451 RH 8m, 7 polos
80492337	TIG Ergo 451 RV 4m, 7 polos
80492338	TIG Ergo 451 RV 8m, 7 polos

MODELO TIG ERGO	TIG 101	TIG 201	TIG 221	TIG 301	TIG 321	TIG 401	TIG 451
Ciclo de trabajo DC 60%	90 A	110 A	130 A	230 A	325 A	400 A	420 A
Ciclo de trabajo AC 60%	65 A	75 A	90 A	160 A	230 A	280 A	290 A
Ciclo de trabajo DC 100%	80 A	90 A	110 A	225 A	325 A	400 A	420 A
Ciclo de trabajo AC 100%	55 A	65 A	80 A	160 A	230 A	280 A	290 A
Refrigeración	Gas	Gas	Gas	Agua	Agua	Agua	Agua
Flujo de Gas +/-5%	7 l/min	7 l/min	7 l/min	9 l/min	9 l/min	11 l/min	11 l/min
Diámetro de electrodo, mm	1,0-2,4	1,0-2,4	1,0-2,4	1,0-3,2	1,0-3,2	1,0-4,0	1,0-4,8
Cable, mm ²	15	15	21	4/6 (8 m)	12/15 (8 m)	12/15 (8 m)	18 (8 m)
Peso a 1 m de altura	0,8 kg	1,0 kg	1,0 kg	0,8 kg	1,0 kg	1,1 kg	1,2 kg
Total peso kg, 4 m	1,7 kg	1,9 kg	2,0 kg	1,5 kg	2,0 kg	2,2 kg	2,7 kg

Antorchas de soldadura TIG Ergo

APROPIADO PARA	Maquinas TIG & MMA								
	RallyMIG	Focus Stick 120E/161E	PI 200 Gas / Focus TIG 161/200	PI 200 Agua	PI 250 Gas	PI 250 Agua	PI 350 Gas	PI 350 Agua	PI 500
ANTORCHAS DE SOLDADURA									
TIG Ergo 101V	*	*							
TIG Ergo 101 GAMA 7 polos			(*)		(*)				
TIG Ergo 201/221 GAMA 7 polos			*		*		(*)		
TIG Ergo 301/321 GAMA 7 polos				*		*		*	(*)
TIG Ergo 401 GAMA 7 polos				*		*		*	(*)
TIG Ergo 451 GAMA 7 polos				*		*		*	*

* Recomendado (*) No recomendado para máximas prestaciones

Cable conector para antorchas TIG



Cable conector para antorchas TIG 321/401/451 refrigeradas por agua



Cable conector para antorcha TIG 301 refrigerada por agua

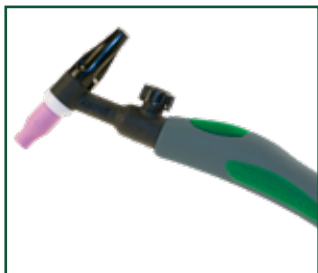


Cable conector para antorcha TIG 221 refrigerada por gas



Cable conector para antorchas TIG 101/201 refrigeradas por gas

Antorchas de soldadura TIG Ergo



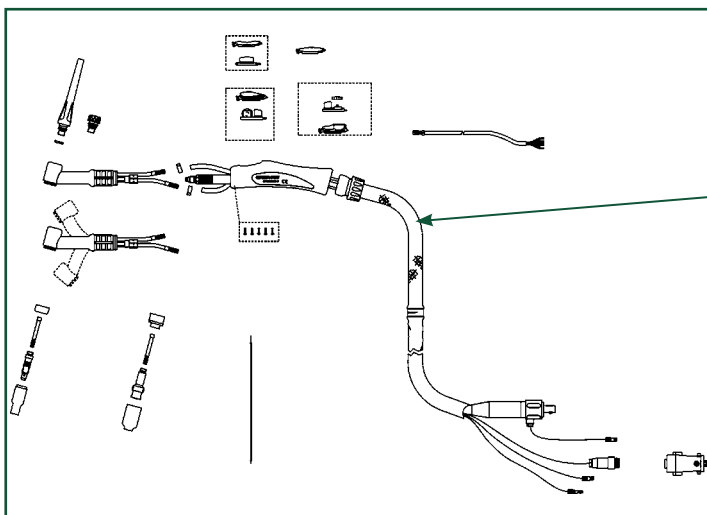
TIG Ergo 101V, 4m
Art. no.80392615



Clavija adaptador 7/6 polos
Art. no. 80300116



Adaptador ZA TIG 7 polos
Art. no.75990007



Cubierta de piel con cremallera
Para la protección de la manguera de soldadura
Para TIG 101/301
Art. no.80300134



Cable de Extensión TIG

Para la extensión de la antorcha de soldadura TIG; después de su uso, puede elegir la antorcha de soldadura corta otra vez. Si utiliza un cable de extensión TIG refrigerado por agua, el ciclo de trabajo de la antorcha estándar se mantiene sin cambios porque el cable de extensión TIG no sobrecarga la unidad de refrigeración.

Art. no.	Descripción
74303610	10m 25mm ² Aire, 7 polos sin caja
74303615	15m 35mm ² Aire, 7 polos sin caja
74303620	20m 35mm ² Aire, 7 polos sin caja
74355710	10m 50mm ² Agua, 7 polos sin caja
74355715	15m 50mm ² Agua, 7 polos sin caja
74355720	20m 50mm ² Agua, 7 polos sin caja



TIG Ergo módulos de control



Tapa ciega para usar por ejemplo con un pedal
Art. no.80300102



Unidad de gatillo
Art. no. 80300100 (modelo antiguo)
Art. no. 80300060 (modelo nuevo)



El modelo antiguo, utiliza:
Art. no.80300100
Art. no.80300101
Art. no.80300130

El modelo nuevo (2012 →) utiliza:
Art. no.80300060
Art. no.80300061
Art. no.80300070
Art. no.80300063
Art. no.80300064



Unidad de gatillo con regulación de control vertical (RV)
Art. no. 80300101 (modelo antiguo)
Art. no. 80300061 (modelo nuevo)



Unidad de gatillo con regulación de control horizontal (RH)
Art. no. 80300130 (modelo antiguo)
Art. no. 80300070 (modelo nuevo)



Módulo ascendente / descendente con 4 funciones tecla para el ajuste de la corriente de soldadura incl. Función TIG-A Tack.
La corriente de soldadura es incrementada/reducida en 2 amps. Presionar de forma constante para aumentar/disminuir.

Art. no.80300063*

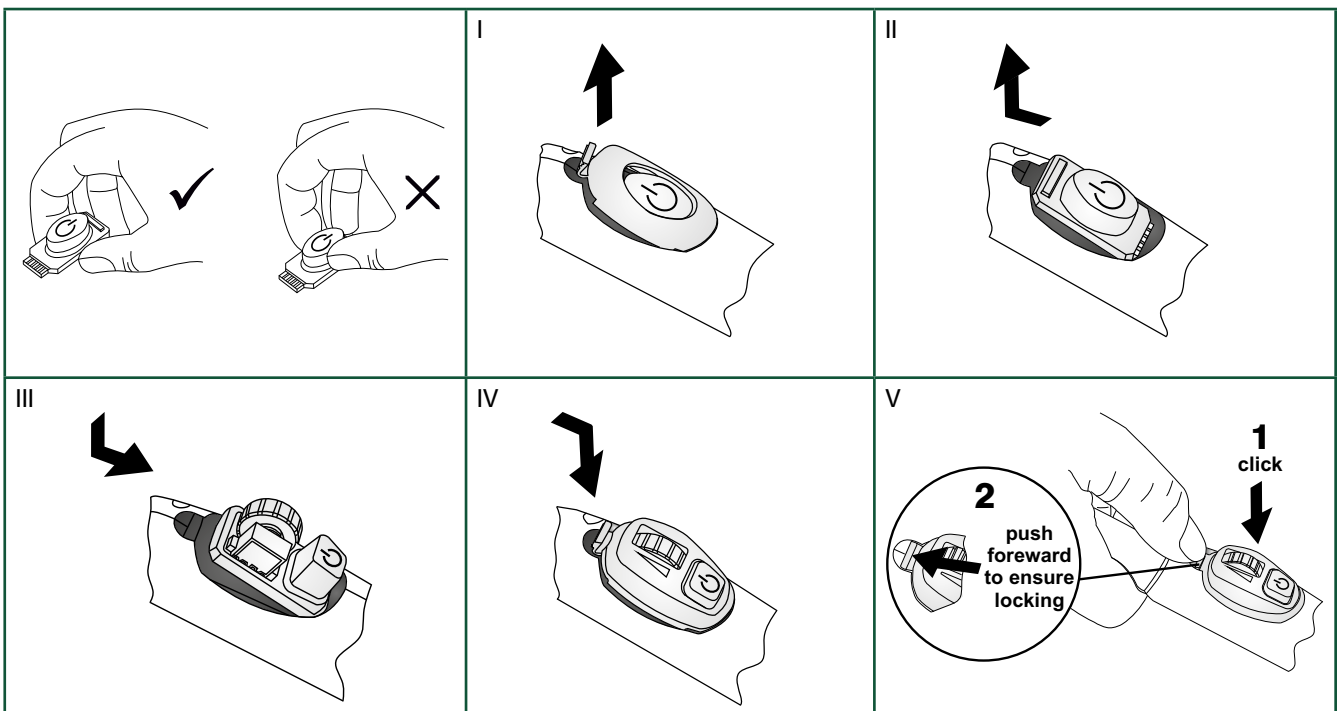
* Se aplica a las versiones de software a partir de 2.17



Módulo ascendente / descendente con 3 funciones tecla para el ajuste de la corriente de soldadura. La corriente de soldadura es incrementada/reducida en 2 amps. Presionar de forma constante para aumentar/disminuir.

Art. no.80300064*

* Se aplica a las versiones de software a partir de 2.17



Repuestos para antorchas de soldadura TIG Ergo

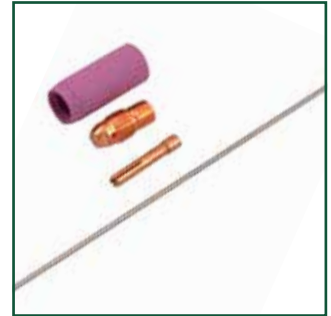
Caja de repuestos para 101/201/221/301/321/401

81100228	Caja de repuestos para TIG 101/301/321	
80300219	1 pz.	Aislante TIG101/301/321
80361372	10 pz.	Electrodo de Wolframio WS2 \varnothing 1,6 superazul
80361374	10 pz.	Electrodo de Wolframio WS2 \varnothing 2,4 superazul
80400115	1 pz.	Tapa corta TIG 101/301/321
80400116	1 pz.	Tapa media TIG 101/301/321
80400117	1 pz.	Tapa larga TIG 101/301/321
80400204	2 pz.	Junta tórica TIG 101/301/321
80410202	2 pz.	Difusor \varnothing 1,6 TIG 101/301/321
80410203	2 pz.	Difusor \varnothing 2,4 TIG 101/301/321
80430212	5 pz.	Pinza portaelectrodo \varnothing 1,6mm CuCr
80430213	5 pz.	Pinza portaelectrodo \varnothing 2,4mm CuCr
80440202	5 pz.	Ceramica TIG101/301/321 #5 \varnothing 8,0 / 5/16"
80440203	5 pz.	Ceramica TIG101/301/321 #6 \varnothing 9,6 / 3/8"
80440204	5 pz.	Ceramica TIG101/301/321 #7 \varnothing 11,2 / 7/16"



Caja de repuestos para TIG 101/301/321

Art. no.81100228



Kit de repuestos estándar

\varnothing 1,6 TIG101/301/321... 80300117
 \varnothing 2,4 TIG101/301/321... 80300119

Kit de repuestos, gas lens
(No se muestra)

\varnothing 1,6 TIG101/301/321... 80300140
 \varnothing 2,4 TIG101/301/321... 80300141

81100230	Caja de repuestos para TIG 201/221/401	
80300189	2 pz.	Aislante TIG 201/221/401
80361372	10 pz.	Electrodo de Wolframio WS2 \varnothing 1,6 superazul
80361374	10 pz.	Electrodo de Wolframio WS2 \varnothing 2,4 superazul
80300200	1 pz.	Tapa corta TIG 201/221/401
80300201	1 pz.	Tapa larga TIG 201/221/401
80300223	2 pz.	Junta tórica TIG 201/221/401
80310000	2 pz.	Difusor \varnothing 1,6 TIG201/221/401
80310001	2 pz.	Difusor \varnothing 2,4 TIG201/221/401
80330111	5 pz.	Pinza portaelectrodo \varnothing 1,6mm CuCr
80330112	5 pz.	Pinza portaelectrodo \varnothing 2,4mm CuCr
80340002	5 pz.	Ceramica TIG201/221/401 #5 \varnothing 8,0 / 5/16"
80340003	5 pz.	Ceramica TIG201/221/401 #6 \varnothing 9,6 / 3/8"
80340004	5 pz.	Ceramica TIG201/221/401 #7 \varnothing 11,2 / 7/16"



Caja de repuestos para TIG 201/221/401

Art. no. 81100230



Kit de repuestos estándar

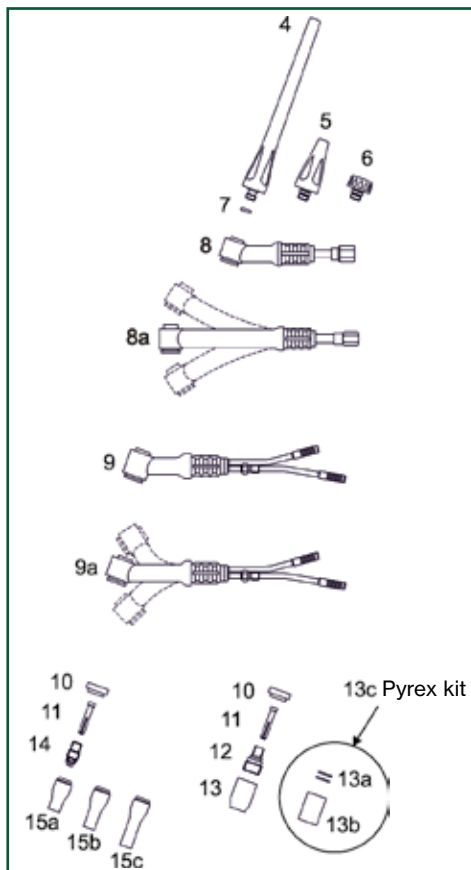
\varnothing 1,6 TIG201/221/401... 80300274
 \varnothing 2,4 TIG201/221/401... 80300118

Kit de repuestos, gas lens
(No se muestra)

\varnothing 1,6 TIG201/221/401... 80300142
 \varnothing 2,4 TIG201/221/401... 80300143

Repuestos para antorchas de soldadura TIG Ergo

Repuestos para TIG Ergo 101/301/321



TIG 101 es una pequeña y ligera antorcha de soldadura TIG refrigerada por gas para usar en lugares de difícil acceso y donde las corrientes de soldadura no superen aprox. 100 A DC.

TIG 101 se usa típicamente para soldar materiales inoxidables.

TIG 301 y 321 son antorchas de soldadura TIG robustas refrigeradas por agua. La refrigeración de agua proporciona una baja temperatura en la antorcha y la empuñadura así como mejor confort y mayor durabilidad.

TIG 101/301/ 321 son típicamente usadas para soldaduras en acero carbono, acero inoxidable y aluminio.

TIG 101/301/321 pueden ser equipadas con todos los repuestos mostrados a la derecha, y la unidad de control es fácilmente reemplazable.

Pos.		Art. no.	Descripción	Cantidad pedido mín.
4	<input type="checkbox"/> Δ	80400117	Tapa larga TIG 101/301/321	10
5	<input type="checkbox"/> Δ	80400116	Tapa media TIG 101/301/321	10
6	<input type="checkbox"/> Δ	80400115	Tapa corta TIG 101/301/321	10
7	<input type="checkbox"/> Δ	80400204	Junta tórica TIG 101/301/321	10
8		80300194	Cuerpo antorcha TIG101, 60 mm	1
8a		80300195	Cuerpo antorcha TIG101 Flex, 60 mm	1
		80300051	Cuerpo antorcha TIG 101 Flex, 100 mm	1
		80300052	Cuerpo antorcha TIG 101 Flex, 135 mm	1
9		80400310	Cuerpo antorcha TIG 301/321, 55mm	1
9a		80400311	Cuerpo antorcha TIG 301 Flex, 55mm	1
		80400315	Cuerpo antorcha TIG 301 Flex, 105 mm	1
		80400316	Cuerpo antorcha TIG 301 Flex, 135 mm	1
10	<input type="checkbox"/> Δ	80300219	Aislante TIG 101/301/321	10
11		80430211	Pinza portaelectrodo ø1,0mm CuCr	10
	* <input type="checkbox"/>	80430212	Pinza portaelectrodo ø1,6mm CuCr	10
	<input type="checkbox"/> Δ	80430213	Pinza portaelectrodo ø2,4mm CuCr	10
	Δ	80430214	Pinza portaelectrodo ø3,2mm CuCr	10
		80430222	Pinza portaelectrodo ø1,6mm latón	10
		80430223	Pinza portaelectrodo ø2,4mm latón	10
		80430224	Pinza portaelectrodo ø3,2mm latón	10

Repuestos para antorchas de soldadura TIG Ergo

Pos.	Art. no.	Descripción	Cantidad pedido mín.	
12	80410210	Gas lens 1,0mm 101-301 cobre/latón	10	
	80410211	Gas lens 1,6mm 101-301 cobre/latón	10	
	80410212	Gas lens 2,4mm 101-301 cobre/latón	10	
	80410213	Gas lens 3,2mm 101-301 cobre/latón	10	
	80410214	Difusor gas lens II 1,0mm 101-301	10	
	80410215	Difusor gas lens II 1,6mm 101-301	10	
	80410216	Difusor gas lens II 2,4mm 101-301	10	
	80410217	Difusor gas lens II 3,2mm 101-301	10	
13	80440210	Ceramica gas lens TIG101/301 #4 ø6,4 / 1/4"	10	
	80440211	Ceramica gas lens TIG101/301 #5 ø8,0 / 5/16"	10	
	80440212	Ceramica gas lens TIG101/301 #6 ø9,6 / 3/8"	10	
	80440213	Ceramica gas lens TIG101/301 #7 ø11,2 / 7/16"	10	
	80440214	Ceramica gas lens TIG101/301 #8 ø12,7 / 1/2"	10	
13 a	80300321	Junta tórica para tobera de vidrio Pyrex	1	
13 b	80440235	Tobera de vidrio Pyrex 25mm ø20	1	
13 c	80449235	Kit Pyrex Gaslens para TIG 101/301/321 (2xboquillas, 4xanillos)	1	
14	80410201	Difusor ø1,0 TIG101/301/321	10	
	* □	80410202	Difusor ø1,6 TIG101/301/321	10
	□ Δ	80410203	Difusor ø2,4 TIG101/301/321	10
	Δ	80410204	Difusor ø3,2 TIG101/301/321	10
15a	80440201	Ceramica TIG101/301/321 #4 ø6,4 / 1/4"	10	
	□ Δ	80440202	Ceramica TIG101/301/321 #5 ø8,0 / 5/16"	10
	* □ Δ	80440203	Ceramica TIG101/301/321 #6 ø9,6 / 3/8"	10
	□ Δ	80440204	Ceramica TIG101/301/321 #7 ø11,2 / 7/16"	10
		80440205	Ceramica TIG101/301/321 #8 ø12,7 / 1/2"	10
15b	80440221	Ceramica larga 48mm #4L ø6,4 / 1/4"	10	
	80440222	Ceramica larga 48mm #5L ø8,0 / 5/16"	10	
	80440223	Ceramica larga 48mm #6L ø9,6 / 3/8"	10	
15c	80440231	Ceramica extralarga 64mm #4XL ø6,4 / 1/4"	10	
	80440232	Ceramica extralarga 64mm #5XL ø8,0 / 5/16"	10	
	80440233	Ceramica extralarga 64mm #6XL ø9,6 / 3/8"	10	
	* □	80361372	Electrodos de tungstenos - mirar pág. 46	10
	□ Δ	80361374		10
	Δ	80361376		10
	*	80300117	Kit de repuestos estándar ø1,6 TIG101/301/321	1
		80300119	Kit de repuestos estándar ø2,4 TIG101/301/321	1
	□	81100228	Caja de repuestos TIG 101/301/321 1,6/2,4	1
	Δ	81100248	Caja de repuestos TIG 101/301/321 2,4/3,2	1
		80300140	Kit de repuestos 1,6 gas lens TIG 101-301-321	1
		80300141	Kit de repuestos 2,4 gas lens TIG 101-301-321	1

El tamaño de la tobera de gas (diámetro interior), ejemplo: #4 = 4 x 1,6 mm = 6,4mm.
 * □ Δ = Incl. en la caja de piezas de repuesto

Repuestos para antorchas de soldadura TIG Ergo

Pyrex kit gas lens para TIG 101/301/321

Art. no.80300123



Jumbo kit ceramico ø1,6-ø2,4mm TIG 101/301/321

Art. no.80300156



Pyrex kit pequeño ø1,6-ø2,4mm TIG 101/301/321

Art. no.80300616



Pyrex kit jumbo ø1,6-ø2,4mm TIG 101/301/321

Art. no.80300617



80300123 Contenido:

- 4x80300321 Junta tórica
- 1x80430223 Pinza porta-electrodo ø2,4
- 1x80410216 Difusor gas lens
- 2x80440235 Tobera de vidrio Pyrex
- 1x80361374 electrodo ø2,4

Pyrex kit gas lens

La boquilla de gas TIG de vitrocerámica (Pyrex) brinda una excelente vista del arco, baño de soldadura y electrodo de tungsteno al soldar en lugares de difícil acceso.

Kit gaslina Pyrex hasta gaslina estándar TIG 101/301/321

Art. no.80300123

Pos.	Art. no.	Descripción	Cantidad pedido mín.
	80300123	Pyrex kit para gas lens TIG 101/301/321	1
1	80300321	Junta tórica para tobera de vidrio Pyrex	1
2	80430223	Pinza portaelectrodo ø2,4mm latón	10
3	80410216	Difusor gas lens II ø2,4	10
4	80440235	Tobera de vidrio Pyrex 25mm ø20	1
5	80361374	Electrodo de Wolframio ø2,4 superazul	1

80300156 Contenido:

- 1x80300325 Gas lens aislante
- 1x80430325 Pinza ø2,4mm
- 1x80410322 Difusor gas lens
- 1x80440329 Ceramica
- 1x80361374 electrodo ø2,4

Jumbo kit de repuestos ceramico ø2,4mm

Una boquilla de gas de cerámica Jumbo proporciona una protección de gas óptima del baño de soldadura, también al soldar en materiales exóticos, debido a su gran diámetro y filtro de gas único. Un gas lens con muchas capas de red de malla fina asegura un flujo de gas laminar, que también permite una mayor proyección en el electrodo de tungsteno. En algunos casos, puede soldar titanio sin usar escudo de arrastre. Esta ventaja también se aplica a la soldadura en materiales austeníticos, superausteníticos, dúplex y de níquel.

Jumbo kit de repuestos ceramico ø2,4mm TIG 101/301/321

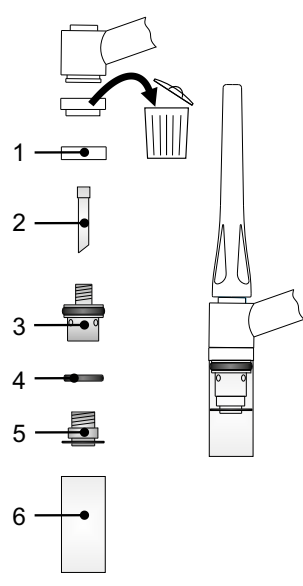
Art. no.80300156

Pos.	Art. no.	Descripción	Cantidad pedido mín.
	80300156	Jumbo kit ceramico ø2,4 TIG 101/301/321	1
1.1	80400115	Tapa corta TIG 101/301/321	10
1.2	80400116	Tapa media TIG 101/301/321	10
1.3	80400117	Tapa larga TIG 101/301/321	10
2	80300325	Gas lens aislante Jumbo ceramico	1
3.1	80430324	Pinza ø1,6mm TIG 101/301/321	1
3.3	80430325	Pinza ø2,4mm TIG 101/301/321	1
3.3	80430326	Pinza ø3,2mm TIG 101/301/321	1
4.1	80410321	Difusor gas lens ø1,6mm TIG 101/301/321	1
4.2	80410322	Difusor gas lens ø2,4mm TIG 101/301/321	1
4.3	80410323	Difusor gas lens ø3,2mm TIG 101/301/321	1
5.1	80440326	Ceramica #6 ø9,6 TIG 101/301/321	1
5.2	80440327	Ceramica #8 ø12,8 TIG 101/301/321	1
5.3	80440328	Ceramica #10 ø16,0 TIG 101/301/321	1
5.4	80440329	Ceramica #12 ø19,2 TIG 101/301/321	1
5.5	80440330	Ceramica #15 ø24,0 TIG 101/301/321	1
6	80361374	Electrodo de Wolframio ø2,4 superazul	10

Repuestos para antorchas de soldadura TIG Ergo

80300616 Contenido:

- 1x80300326 Aislante
- 1x80430222 Pinza portaelectrodo $\varnothing 1,6$
- 1x80430223 Pinza portaelectrodo $\varnothing 2,4$
- 1x80310425 Carcasa de pinza
- 1x43570029 O-ring para carcasa
- 1x80310426 Cuerpo gas lens 1,6
- 1x80310427 Cuerpo gas lens 2,4
- 1x80440331 Tobera de gas Pyrex



Kit Pyrex con boquilla de gas Pyrex y gas lens incorporada

La boquilla de gas TIG de vitrocerámica (Pyrex) brinda una excelente vista del baño, baño de soldadura y electrodo de tungsteno al soldar en lugares de difícil acceso. Al mismo tiempo, el gas lens con muchas capas de red de malla fina asegura un flujo de gas laminar, que también permite una mayor proyección en el electrodo de tungsteno. En algunos casos, puede soldar titanio sin usar escudo de arrastre. Esta ventaja también se aplica a la soldadura en materiales austeníticos, superausteníticos, dúplex y de níquel.

Pyrex Kit pequeño $\varnothing 1,6$ - $\varnothing 2,4$ mm TIG 101/301/321

Art. no.80300616

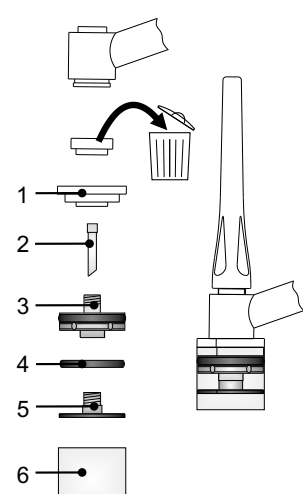
Pyrex Kit jumbo $\varnothing 1,6$ - $\varnothing 2,4$ mm TIG 101/301/321

Art. no.80300617

Pos.	Art. no.	Descripción	Cantidad pedido mín.
	80300616	Pyrex Kit pequeño $\varnothing 1,6$-$\varnothing 2,4$mm	1
1	80300326	Aislante	1
2.1	80430222	Pinza portaelectrodo $\varnothing 1,6$ mm latón	10
2.2	80430223	Pinza portaelectrodo $\varnothing 2,4$ mm latón	10
2.3	80430224	Pinza portaelectrodo $\varnothing 3,2$ mm latón	10
3	80310425	Carcasa de pinza	1
4	43570029	O-ring para carcasa	1
5.1	80310426	Cuerpo Gas lens 1,6mm	1
5.2	80310427	Cuerpo Gas lens 2,4mm	1
5.3	80310428	Cuerpo Gas lens 3,2mm	1
6	80440331	Tobera de gas Pyrex	1

80300617 Contenido:

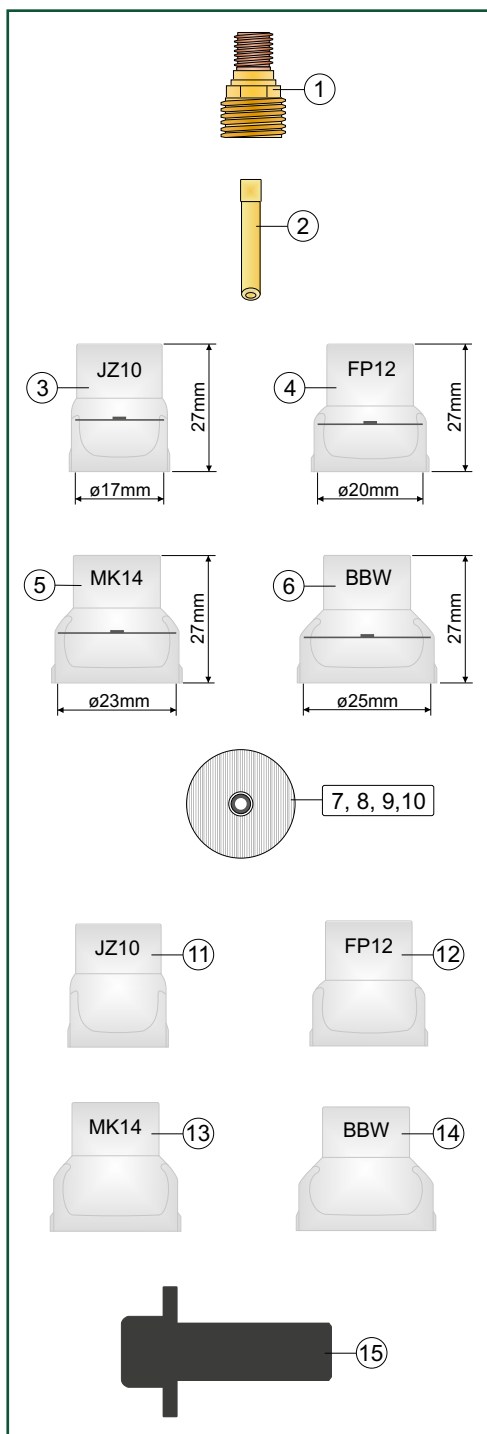
- 1x80300327 Aislante
- 1x80430222 Pinza portaelectrodo $\varnothing 1,6$
- 1x80430223 Pinza portaelectrodo $\varnothing 2,4$
- 1x80310429 Carcasa de pinza
- 1x43570030 O-ring para carcasa
- 1x80310430 Cuerpo Gas lens 1,6
- 1x80440332 Tobera de gas Pyrex



Pos.	Art. no.	Descripción	Cantidad pedido mín.
	80300617	Pyrex Kit jumbo $\varnothing 1,6$-$\varnothing 2,4$mm	1
1	80300327	Aislante	1
2.1	80430222	Pinza portaelectrodo $\varnothing 1,6$ mm latón	10
2.2	80430223	Pinza portaelectrodo $\varnothing 2,4$ mm latón	10
2.3	80430224	Pinza portaelectrodo $\varnothing 3,2$ mm latón	10
3	80310429	Carcasa de pinza	1
4	43570030	O-ring para carcasa	1
5.1	80310430	Cuerpo Gas lens 1,6mm	1
5.2	80310431	Cuerpo Gas lens 2,4mm	1
5.3	80310432	Cuerpo Gas lens 3,2mm	1
6	80440332	Tobera de gas Pyrex	1

Repuestos para antorchas de soldadura TIG Ergo

Toberas de gas con filtro TIG Ergo 101/301/321/TIG Adjust



Pos.	Art. nr.	Descripción
1.1	80410215	Gas lens, latón ø1,6mm
1.2	80410216	Gas lens, latón, ø2,4mm
1.3	80410211	Gas lens, Cu ø1,6mm
1.4	80410212	Gas lens, Cu ø2,4mm
2.1	80430222	Pinza portaelectrodo, latón ø1,6mm
2.2	80430223	Pinza portaelectrodo, latón ø2,4mm
3.1	80440420	Toberas gas JZ10 ø17mm con filtro 1,6mm
3.2	80440421	Toberas gas JZ10 ø17mm con filtro 2,4mm
4.1	80440430	Toberas gas FP12 ø20mm con filtro 1,6mm
4.2	80440431	Toberas gas FP12 ø20mm con filtro 2,4mm
5.1	80440440	Toberas gas MK14 ø23mm con filtro 1,6mm
5.2	80440441	Toberas gas MK14 ø23mm con filtro 2,4mm
6.1	80440450	Toberas gas BBW ø25mm con filtro 1,6mm
6.2	80440451	Toberas gas BBW ø25mm con filtro 2,4mm
7.1	80410425	Filtro de toberas gas JZ10 ø17mm 1,6mm
7.2	80410426	Filtro de toberas gas JZ10 ø17mm 2,4mm
8.1	80410435	Filtro de toberas gas FP12 ø20mm 1,6mm
8.2	80410436	Filtro de toberas gas FP12 ø20mm 2,4mm
9.1	80410445	Filtro de toberas gas MK14 ø23mm 1,6mm
9.2	80410446	Filtro de toberas gas MK14 ø23mm 2,4mm
10.1	80410455	Filtro de toberas gas BBW ø25mm 1,6mm
10.2	80410456	Filtro de toberas gas BBW ø25mm 2,4mm
11	80440405	Toberas gas JZ10 ø17mm sin filtro
12	80440406	Toberas gas FP12 ø20mm sin filtro
13	80440407	Toberas gas MK14 ø23mm sin filtro
14	80440408	Toberas gas BBW ø25mm sin filtro
15	80440460	Filtro herramienta de instalación JZ10 - BBW

Información - configuración

Toberas Tamaño	Ø / ID	Flujo de gas recomendado	Distancia máxima del electrodo
10	17mm-5/8"	12 l/min	20 mm
12	20mm-3/4"	12-14 l/min	25 mm
14	23mm-15/16"	14-17 l/min	25 mm
16	25mm-1"	14-21 l/min	35 mm

Nota:

Electrodo máximo recomendado para tobera gas:: 3,2mm

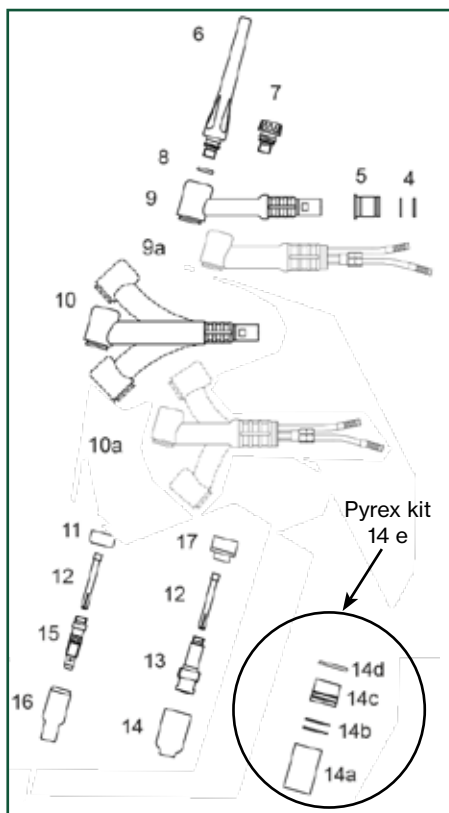
- Máxima sujeción al 1/16"-1,6mm electrodo: 70-150A DC / 60-125A AC

- Máxima sujeción al 3/32"-2,4mm electrodo: 150-250A DC / 120-210A AC

Se recomienda utilizar una distancia entre electrodo de al menos 10 mm para soldar aluminio para evitar la obstrucción del filtro de la boquilla de gas debido a los humos y salpicaduras de soldadura.

Repuestos para antorchas de soldadura TIG Ergo

Repuestos para TIG Ergo 201/221/401



TIG 201 es típicamente usada para producción y reparaciones insitu en acero inoxidable y aluminio.

TIG 221 es típicamente usada pra producción y soldaduras de ciclo pesado en aluminio

TIG 401 está diseñada para producción y reparación in situ en acero inoxidable y aluminio con espesores de pared gruesa, con un máximo de 400 A DC.

Pos.	Art. no.	Descripción	Cantidad pedido mín.
4	80300301	Junta tórica ø17,5x1,5mm	1
5	80400312	Pieza de paso para 201HD-401	1
6	<input type="checkbox"/> 80300201	Tapa larga	10
7	<input type="checkbox"/> 80300200	Tapa corta	10
8	<input type="checkbox"/> 80300223	Junta tórica	1
9	80300196	Cuerpo antorcha TIG 201, 70mm	1
	80300237	Cuerpo antorcha TIG 221	1
9a	80400422	Cuerpo antorcha TIG 401, 80mm	1
10	80300197	Cuerpo antorcha TIG 201F, 70mm	1
	80300198	Cuerpo antorcha TIG 201F, 90mm	1
	80300238	Cuerpo antorcha TIG 221F	1
10a	80400423	Cuerpo antorcha TIG 401F, 80mm	1
11	<input type="checkbox"/> 80300189	Aislante TIG 201-401	10
12	80330110	Pinza portaelectrodo ø1,0mm CuCr	10
	<input type="checkbox"/> 80330111	Pinza portaelectrodo ø1,6mm CuCr	10
	* <input type="checkbox"/> 80330112	Pinza portaelectrodo ø2,4mm CuCr	10
	80330113	Pinza portaelectrodo ø3,2mm CuCr	10
	80330114	Pinza portaelectrodo ø4,0mm CuCr	10
13	80310411	Difusor gas lens 1,0mm TIG 201-401	10
	80310412	Difusor gas lens 1,6mm TIG 201-401	10
	80310413	Difusor gas lens 2,4mm TIG 201-401	10
	80310414	Difusor gas lens 3,2mm TIG 201-401	10
	80310415	Difusor gas lens 4,0mm TIG 201-401	10

Repuestos para antorchas de soldadura TIG Ergo

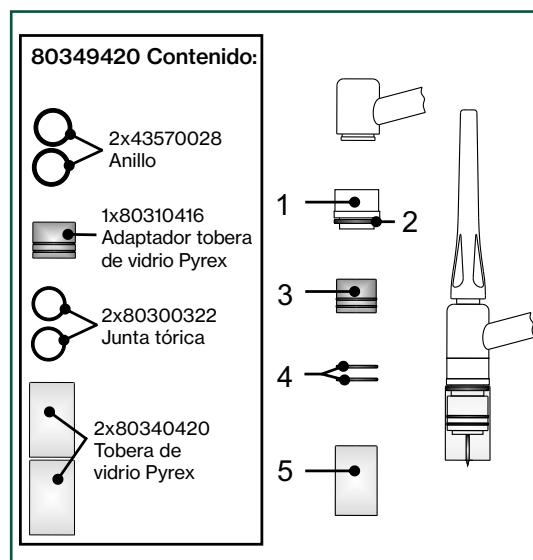
Pos.	Art. no.	Descripción	Cantidad pedido mín.
14	80340400	Ceramica gas lens TIG 201/221/401/451 #4 ø6,4 / 1/4"	10
	80340401	Ceramica gas lens TIG 201/221/401/451 #5 ø8,0 / 5/16"	10
	80340402	Ceramica gas lens TIG 201/221/401/451 #6 ø9,6 / 3/8"	10
	80340403	Ceramica gas lens TIG 201/221/401/451 #7 ø11,2 / 7/16"	10
	80340404	Ceramica gas lens TIG 201/221/401/451 #8 ø12,7 / 1/2"	10
	80340406	Ceramica gas lens TIG 201/221/401/451 #11 ø17,5 / 11/16"	10
14 a	80340420	Tobera de vidrio Pyrex 42mm ø25	1
14 b	80300322	Junta tórica para tobera de vidrio Pyrex	1
14 c	80310416	Adaptador tobera de vidrio Pyrex	1
14 d	43570028	Anillo de silicona rojo ø16,9 x ø2,75	1
14 e	80349420	Kit Pyrex gaslens para TIG 201/221/401 (2xboquillas, 2xanillos, 1xadaptador)	1
15	80310004	Difusor ø1,0 TIG 201/401	10
	<input type="checkbox"/> 80310000	Difusor ø1,6 TIG 201/401	10
	* <input type="checkbox"/> 80310001	Difusor ø2,4 TIG 201/401	10
	80310002	Difusor ø3,2 TIG 201/401	10
	80310003	Difusor ø4,0 TIG 201/401	10
	16	80340001	Ceramica TIG 201/401 #4 ø6,4 / 1/4"
<input type="checkbox"/> 80340002		Ceramica TIG 201/401 #5 ø8,0 / 5/16"	10
* <input type="checkbox"/> 80340003		Ceramica TIG 201/401 #6 ø9,6 / 3/8"	10
<input type="checkbox"/> 80340004		Ceramica TIG 201/401 #7 ø11,2 / 7/16"	10
80340005		Ceramica TIG 201/401 #8 ø12,7 / 1/2"	10
80340006		Ceramica TIG 201/401 #10 ø15,7 / 5/8"	10
80340007		Ceramica TIG 201/401 #12 ø19,0 / 3/4"	10
17	80300220	Gas lens aislante TIG 201-401	10
	<input type="checkbox"/> 80361372	Electrodos de tungstenos - mirar pág. 46	10
	* <input type="checkbox"/> 80361374		10
	* 80300118	Kit de repuestos estándar ø2,4 TIG 201/221/401	1
	80300274	Kit de repuestos estándar ø1,6 TIG 201/221/401	1
	<input type="checkbox"/> 81100230	Caja repuestos TIG 201/221/401	1
	80300142	Kit repuesto 1,6 gas lens TIG 201-401	1
	80300143	Kit repuesto 2,4 gas lens TIG 201-401	1

El tamaño de la tobera de gas (diámetro interior), ejemplo: #4 = 4 x 1,6mm = 6,4mm. * Δ = Incl. en la caja de piezas de repuesto



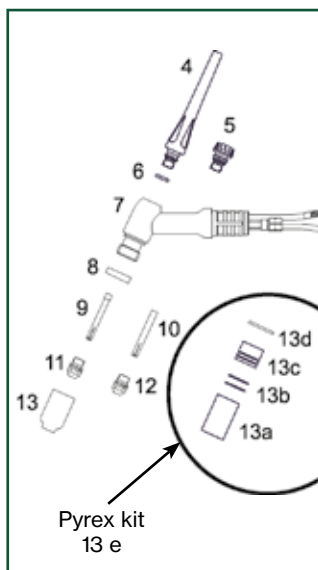
Kit Pyrex Gaslens para TIG 201/221/401
Art. no.80349420

Pos.	Art. no.	Descripción	Cantidad pedido mín.
	80349420	Kit Pyrex Gaslens para TIG 201/221/401	1
1	80300220	Gas lens aislante	1
2	43570028	Anillo de silicona rojo ø16,9 x ø2,75	1
3	80310416	Adaptador tobera de vidrio Pyrex	1
4	80300322	Junta tórica para tobera de vidrio Pyrex	1
5	80340420	Tobera de vidrio Pyrex 42mm ø22 ø26 ±0,3mm	1



Repuestos para antorchas de soldadura TIG Ergo

Repuestos para TIG Ergo 451



TIG 451 es el modelo más robusto de nuestra gama de antorchas de soldadura TIG. Está refrigerada por agua y diseñada para soldaduras de ciclo pesado.

TIG 451 es típicamente usada para producción de alto rendimiento y reparaciones en acero inoxidable y aluminio con grandes espesores de pared, con un máximo de 420 A DC.

TIG 451 puedes ser equipada con todos los repuestos mostrados arriba, y la unidad de control es fácilmente reemplazable.

Pos.	Art. no.	Descripción	Cantidad pedido mín.
4	80300201	Tapa larga	10
5	80300200	Tapa corta	10
6	80300223	Junta tórica	1
7	80400425	Cuerpo antorcha TIG 451	1
8	* Δ 80300239	Aislante TIG 451	10
9	80330110	Pinza portaelectrodo ø1,0mm CuCr	10
	80330111	Pinza portaelectrodo ø1,6mm CuCr	10
	* 80330112	Pinza portaelectrodo ø2,4mm CuCr	10
	Δ 80330113	Pinza portaelectrodo ø3,2mm CuCr	10
	80330114	Pinza portaelectrodo ø4,0mm CuCr	10
10	80330106	Collet HD ø4,0mm	10
	80330107	Collet HD ø4,8mm	10
11	* Δ 80310010	Collet cuerpo ø1,0-3,2	10
12	80310011	Collet cuerpo HD ø3,2-4,8	10
13	80340400	Ceramica gas lens TIG 201/221/401/451 #4 ø6,4 / 1/4"	10
	80340401	Ceramica gas lens TIG 201/221/401/451 #5 ø8,0 / 5/16"	10
	80340402	Ceramica gas lens TIG 201/221/401/451 #6 ø9,6 / 3/8"	10
	* 80340403	Ceramica gas lens TIG 201/221/401/451 #7 ø11,2 / 7/16"	10
	Δ 80340404	Ceramica gas lens TIG 201/221/401/451 #8 ø12,7 / 1/2"	10
	80340406	Ceramica gas lens TIG 201/221/401/451 #11 ø17,5 / 11/16"	10
13 a	80340420	Tobera de vidrio Pyrex 42mm ø25	1
13 b	80300322	Junta tórica para tobera de vidrio Pyrex	1
13 c	80310416	Adaptador tobera de vidrio Pyrex	1
13 d	43570028	Anillo de silicona rojo ø16,9 x ø2,75	1
13 e	80349420	Kit Pyrex Gaslens para TIG 201/221/401 (2xboquillas, 2xanillos, 1xadaptador)	1
	* 80361374	Electrodos de tungstenos - mirar pág. 46	10
	Δ 80361376		10
	* 80300136	Kit de repuestos estándar ø2,4 TIG 451	1
	Δ 80300138	Kit de repuestos estándar ø3,2 TIG 451	1

El tamaño de la tobera de gas (diámetro interior), ejemplo: #4 = 4 x 1,6 mm = 6,4mm.
 * □ Δ = Incl. en la caja de piezas de repuesto

TIG Adjust 101/201/301/401

Las antorchas TIG Adjust refrigeradas por gas o por agua permiten soldar en lugares de difícil acceso.



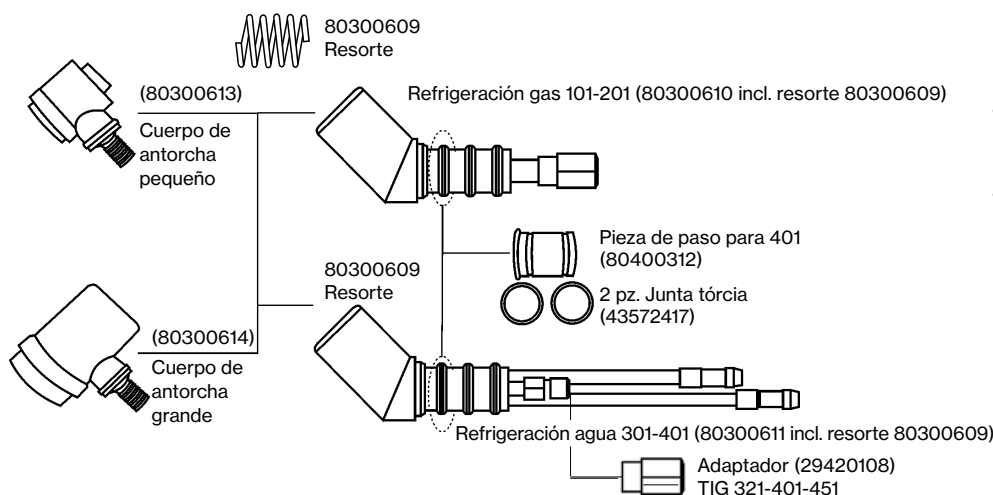
TIG Adjust ofrece 360 grados de libertad

TIG Adjust está diseñada para operaciones de soldadura que necesitan frecuentes ajustes del cuerpo de la antorcha.

El cuerpo de la antorcha se puede girar en cualquier dirección y tiene una vida más larga que los cuerpos flexibles estándar.

- Modelos refrigerados por gas o por agua.

- Cuerpos de antorcha en dos tamaños diferentes.
- Cuerpo de antorcha pequeño: repuestos estándar de la gama TIG 101-301.
- Cuerpo de antorcha grande: repuestos estándar de la gama TIG 201-401.
- Suministrada sin repuestos como estándar.
- TIG Adjust permite los dos diferentes tamaños de empuñadura de antorcha de la gama TIG Ergo, y se pueden montar todas las unidades de control TIG Ergo.
- Todos los modelos TIG Ergo están disponibles en 4m y 8m y también en largitudes especiales.
- Se pueden pedir como estándar una solución personalizada.



	Variante	Art. no.
TIG 101 Cuerpo pequeño 80300613	TIG 101 Adjust 4 m	80392705
	TIG 101 Adjust 8 m	80392706
	TIG 101R Adjust 4 m	80392700
	TIG 101R Adjust 8 m	80392701
TIG 201 Cuerpo grande 80300614	TIG 201 Adjust 4 m	80392845
	TIG 201 Adjust 8 m	80392846
	TIG 201R Adjust 4 m	80392847
	TIG 201R Adjust 8 m	80392848

	Variante	Art. no.
TIG 301 Cuerpo pequeño 80300613	TIG 301 Adjust 4 m	80492190
	TIG 301 Adjust 8 m	80492191
	TIG 301R Adjust 4 m	80492185
	TIG 301R Adjust 8 m	80492186
TIG 401 Cuerpo grande 80300614	TIG 401 Adjust 4 m	80492265
	TIG 401 Adjust 8 m	80492266
	TIG 401R Adjust 4 m	80492285
	TIG 401R Adjust 8 m	80492286

Art. no.	TIG Adjust GAMA
80392705	TIG 101 Ergo Adjust 4m, 7-polos
80392706	TIG 101 Ergo Adjust 8m, 7-polos
80392700	TIG 101RH Ergo Adjust 4m, 7-polos
80392701	TIG 101RH Ergo Adjust 8m, 7-polos
80392845	TIG 201 Ergo Adjust 4m, 7-polos
80392846	TIG 201 Ergo Adjust 8m, 7-polos
80392847	TIG 201RH Ergo Adjust 4m, 7-polos
80392848	TIG 201RH Ergo Adjust 8m, 7-polos
80492190	TIG 301 Ergo Adjust 4m, 7-polos
80492191	TIG 301 Ergo Adjust 8m, 7-polos
80492185	TIG 301RH Ergo Adjust 4m, 7-polos
80492186	TIG 301RH Ergo Adjust 8m, 7-polos
80492265	TIG 401 Ergo Adjust 4m, 7-polos
80492266	TIG 401 Ergo Adjust 8m, 7-polos
80492285	TIG 401RH Ergo Adjust 4m, 7-polos
80492286	TIG 401RH Ergo Adjust 8m, 7-polos

Art. no.	TIG Adjust GAMA	Cantidad pedido mín.
80300613	Cuerpo de antorcha pequeño	1
80300614	Cuerpo de antorcha grande	1
80300610	Cuerpo refrigeración gas	1
80300611	Cuerpo refrigeración agua	1
80300609	Resorte TIG Adjust	1
80400312	Pieza de paso	1
43572417	Junta tórica	1
29420108	Adaptador 1/4"UNF-3/8"24UNF rosca a izquierda	1

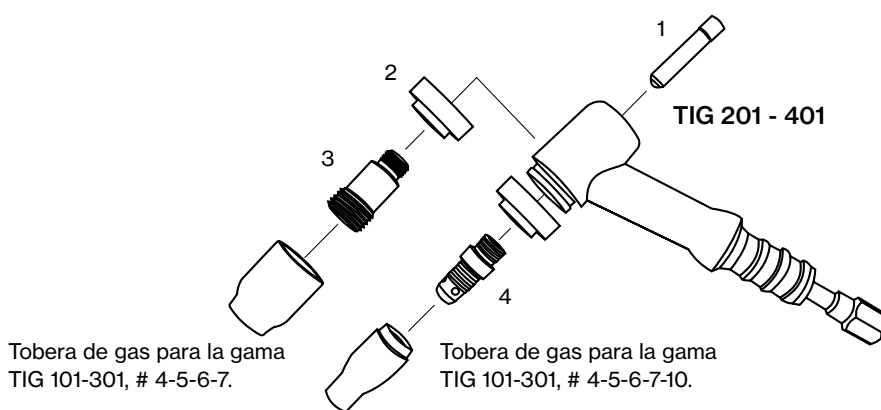
El producto entregado puede diferir del elemento fotografiado

Repuestos “Stubby” para TIG 201/221/401

Cuerpo de antorcha especial sistema “Stubby”



Los repuestos “Stubby” son utilizados por TIG 201, 221 y TIG 401. Los repuestos “Stubby” reducen la altura de la antorcha y proporcionan una mejor posición en lugares de difícil acceso.

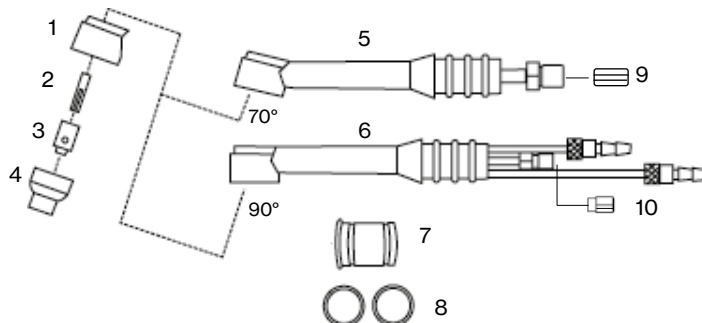


Pos.	Art. no.	System “Stubby”	Cantidad pedido mín.
1	80330030	Pinza portaelectrodo \varnothing 1,0mm “Stubby”	10
	80330031	Pinza portaelectrodo \varnothing 1,6mm “Stubby”	10
	80330032	Pinza portaelectrodo \varnothing 2,4mm “Stubby”	10
	80330033	Pinza portaelectrodo \varnothing 3,2mm “Stubby”	10
2	80300236	Aislante para gas lens “Stubby”	1
3	80310421	Difusor gas lens 1,0mm “Stubby”	10
	80310422	Difusor gas lens 1,6mm “Stubby”	10
	80310424	Difusor gas lens 2,4mm “Stubby”	10
4	80310020	Collet cuerpo “Stubby”	10
	80300286	Conjunto piezas de repuesto para TIG Stubby \varnothing 1,6	1
	80300287	Conjunto piezas de repuesto para TIG Stubby \varnothing 2,4	1
	80300288	Conjunto piezas de repuesto para TIG Stubby \varnothing 1,6 gas lens	1
	80300289	Conjunto piezas de repuesto para TIG Stubby \varnothing 2,4 gas lens	1

Repuestos especiales para WP24

Cuerpo de antorcha especial WP24

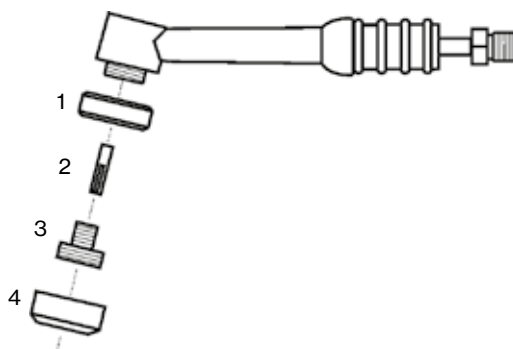
El cuerpo de antorcha cabe en todas partes.



Pos.	Art. no.	WP24	Cantidad pedido mín.
1	80300225	Aislante	1
2	80330009	Pinza portaelectrodo ϕ 1,0mm	10
	80330010	Pinza portaelectrodo ϕ 1,6mm	10
	80330011	Pinza portaelectrodo ϕ 2,4mm	10
3	80310006	Collet cuerpo 1,0mm	10
	80310007	Collet cuerpo 1,6 mm	10
	80310008	Collet cuerpo 2,4 mm	10
4	80340024	Tobera gas #4 ϕ 6,4 / 1/4"	10
	80340025	Tobera gas #5 ϕ 8,0 / 5/16"	10
	80340026	Tobera gas #6 ϕ 9,6 / 3/8"	10
5	80300028	WP24G cuerpo de antorcha aire 70°	1
6	80400309	WP24W cuerpo de antorcha agua 90°	1
7	80400312	Pieza de paso para 201HD-401	1
8	43572417	Junta tórica	1
9	29420111	Conexión 3/8" 24UNF derecha W11x15	1
10	29420108	Adaptador 1/4"UNF-3/8"24UNF izquierda	1
	80300284	Conjunto piezas de repuesto para TIG WP 24 ϕ 1,6	1
	80300285	Conjunto piezas de repuesto para TIG WP 24 ϕ 2,4	1
	81100238	Caja repuestos TIG WP24/DSF225	1

El tamaño de la tobera de gas (diámetro interior), ejemplo: #4 = 4 x 1,6 mm = 6,4mm

Pos.	Art. no.	WP24 Mini	Cantidad pedido mín.
1	80300311	WP24 aislante mini para gaslens	5
2	80330010	Pinza portaelectrodo ϕ 1,6mm	10
	80330011	Pinza portaelectrodo ϕ 2,4mm	10
3	80410218	TIG 101/301 gas lens mini ϕ 1,6	5
3	80410219	TIG 101/301 gas lens mini ϕ 2,4	5
4	80440198	Tobera gas TIG101/301 mini #5 ϕ 8,0 / 5/16"	10
4	80440199	Tobera gas TIG101/301 mini #6 ϕ 9,6 / 3/8"	10



Cuerpo de antorcha especial DSF 225 FLEX

DSF 225 FLEX es un cuerpo de antorcha flexible refrigerado por agua con cabezal intercambiable.



Piezas de repuesto estándar



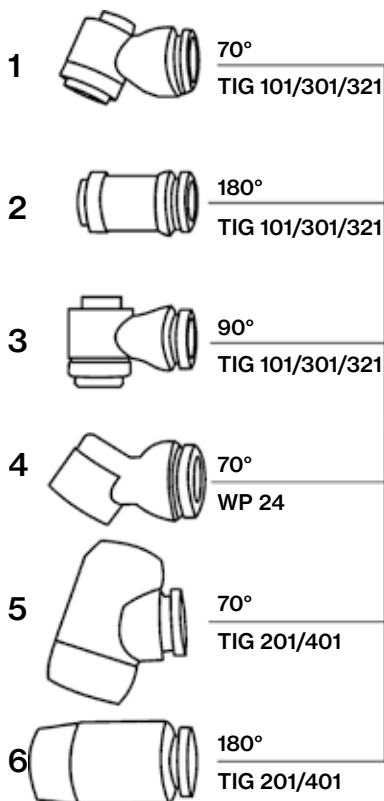
TIG 201/401



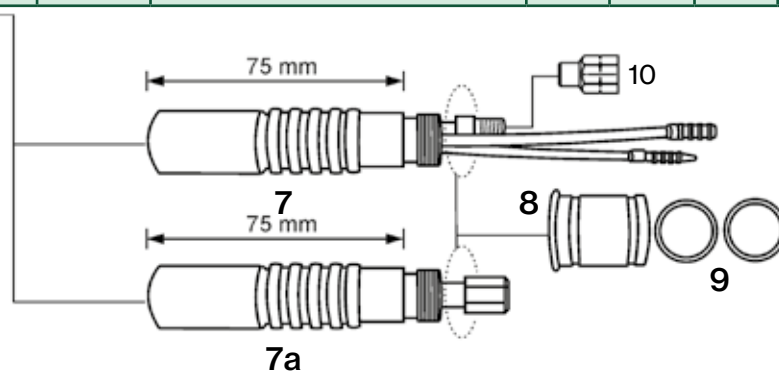
TIG 101/301/321

Art. no.	DSF FLEX
80392889*	TIG Ergo 201 DSF 225x3B 4m, 7-polos
80392890*	TIG Ergo 201 DSF 225x3B 8m, 7-polos
80492339*	TIG Ergo 301 DSF 225x3B 4m, 7-polos
80492340*	TIG Ergo 301 DSF 225x3B 8m, 7-polos

* = incl. 3 cuerpos de antorcha (pos. 1 - 2 - 4)



Pos.	Art. nr.	Modificación: TIG xxx → DSF FLEX	TIG 101 Aire	TIG 201 Aire	TIG 221 Aire	TIG 301 Agua	TIG 321 Agua
		Håndtag ID størrelse	ø15	ø15	ø20	ø15	ø20
1	80300016	Cuerpo de antorcha pequeño 70° TIG 101/301/321	X	X		X	X
2	80300191	Cuerpo de antorcha pequeño recto TIG 101/301/321	X	X		X	X
3	80300017	Cuerpo de antorcha pequeño 90° TIG 101/301/321	X	X		X	X
4	80300226	Cuerpo de antorcha pequeño 70° WP24	X	X		X	X
5	80300187	Cuerpo de antorcha grande 70° TIG 201/401	X	X	X		X
6	80300190	Cuerpo de antorcha grande 180° TIG 201/401	X	X	X		X
7	80400307	Cuerpo de antorcha FLEXIBLE DSF 225				X	X
7a	80300249	Cuerpo de antorcha FLEXIBLE DSF 225 Aire	X	X	X		X
8	80400312	Pieza de paso para 201HD-401			X		X
9	43572417	Junta tórica ø17,5x1,5mm			X		X
10	29420108	Adaptador 1/4"UNF-3/8"24UNF izquierda					X
11	81100228 81100238 81100230	Caja repuestos TIG 101/301/321 1,6/2,4 Caja repuestos TIG WP24/DSF225 Caja repuestos TIG 201/221/401					



Repuestos de acuerdo a necesidades individuales

Como estándar, las antorchas de soldadura TIG de Migatronica son suministradas sin repuestos. Esto le permite equipar sus antorchas con los repuestos que necesite. Para la lista de repuestos para modelos individuales de antorchas de soldadura TIG, dirijase a las páginas anteriores.

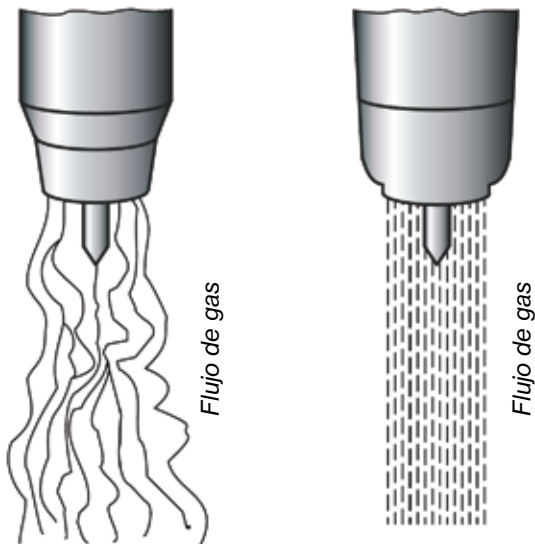
Si elige repuestos estándar, el cuerpo de antorcha TIG será equipado con difusor de gas y pinza porta-electrodo, así como con la tobera cerámica de gas, la función de esta es guiar el flujo de gas hacia la zona de soldadura para desplazar el aire de la atmósfera.

Para una mejor precisión y control durante la soldadura TIG, nosotros recomendamos gas lens para el cuerpo de la antorcha el cual proporciona un flujo de gas muy uniforme y permite un stickout del electrodo más largo. El uso de gas lens puede, también, reducir el consumo de gas.

Cuerpo de antorcha TIG FLEX

Los cuerpos de antorcha TIG FLEX de Migatronica son flexibles y moldeables para operaciones de soldadura difíciles. Si se requieren varias conformaciones, nosotros recomendamos un cuerpo de antorcha TIG giratorio.

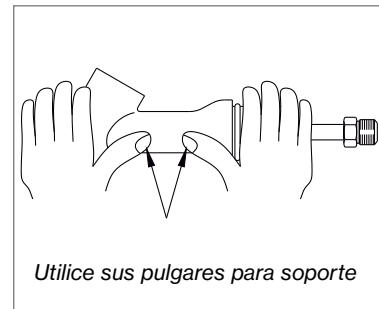
Modelar el cuerpo de la antorcha requiere precaución, el cuerpo de la antorcha debe estar frío y el ángulo máximo de curvatura es 45°. Utilice sus pulgares para apoyar el cuerpo de la antorcha, como se muestra a continuación.



Chorro gas de protección

Estándar

Con gas lens



Pos.	Art. no.	DSF FLEX
1	80300016	Cuerpo de antorcha pequeño 70° TIG 101/301/321
2	80300191	Cuerpo de antorcha pequeño recto TIG 101/301/321
3	80300017	Cuerpo de antorcha pequeño 90° TIG 101/301/321
4	80300226	Cuerpo de antorcha pequeño 70° WP24
5	80300187	Cuerpo de antorcha grande 70° TIG 201/401
6	80300190	Cuerpo de antorcha grande 180° TIG 201/401
7	80400307	Cuerpo de antorcha FLEXIBLE DSF 225
7a	80300249	Cuerpo de antorcha FLEXIBLE DSF 225 Aire
8	80400312	Pieza de paso para 201HD-401
9	80300301	Junta tórica ø17,5x1,5mm
10	29420108	Adaptador 1/4"UNF-3/8"24UNF izquierda
11	81100228	Caja repuestos TIG 101/301/321 1,6/2,4
	81100238	Caja repuestos TIG WP24/DSF225
	81100230	Caja repuestos TIG 201/221/401

Antorchas de corte plasma y repuestos

Zeta 60



Antorcha de corte plasma para Zeta 60, manguera 6m

Art. no. 80690091



Caja de piezas de repuestos

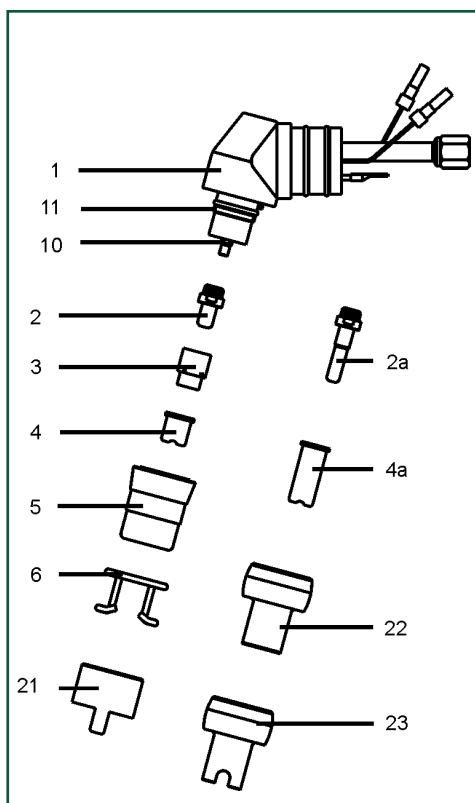
Art. no. 81100233



Kit accesorio para herramientas de bisel por Zeta 60

Art. no. 80600220

Repuestos para empuñadura corte plasma



Pos.	Art. no.	Descripción	Cantidad pedido mín.
1	80650007	Cuerpo antorcha	1
2*	80610009*	Electrodo	10
2a	80610010	Electrodo largo	1
3*	80640119*	Anillo de aislamiento	1
4	80630024	Buza de corte, corta $\varnothing 0,9$	10
4	80630023	Buza de corte, corta $\varnothing 1,0$	10
4*	80630022*	Buza de corte, corta $\varnothing 1,1$	10
4	80630021	Buza de corte, corta $\varnothing 1,2$	10
4a	80630025	Buza de corte, larga $\varnothing 0,9$	1
4a	80630026	Buza de corte, larga $\varnothing 1,0$	1
4a	80630027	Buza de corte, larga $\varnothing 1,1$	1
4a	80630028	Buza de corte, larga $\varnothing 1,2$	1
5*	80640112*	Boquilla de protección	1
6*	80600109*	Distanciador	1
10	80600116	Difusor	1
11	80600115	O-ring	1
21	80600118	Anillo distanciador (2 pin)	1
22	80600119	Anillo distanciador $\varnothing 12\text{mm}$	1
23	80600120	Anillo distanciador $\varnothing 12\text{mm}$ (4 pin)	1
	81100233	Caja de piezas de repuestos	1
	80600220	Kit accesorio para herramientas de bisel	1

* = Pre-montado como estándar

Antorchas de corte plasma y repuestos

Zeta 100 / Zeta 100 automatismo



Antorcha de corte Plasma para Zeta 100, manguera 6m

Art. no. 80690095

Antorcha de corte Plasma para Zeta 100, 15m

Art. no. 80690098



Antorcha de corte Plasma Zeta 100, manguera 6m (automatismo)

Art. nr. 80690096



Caja de piezas de repuestos para Zeta 100

Art. no. 81100239

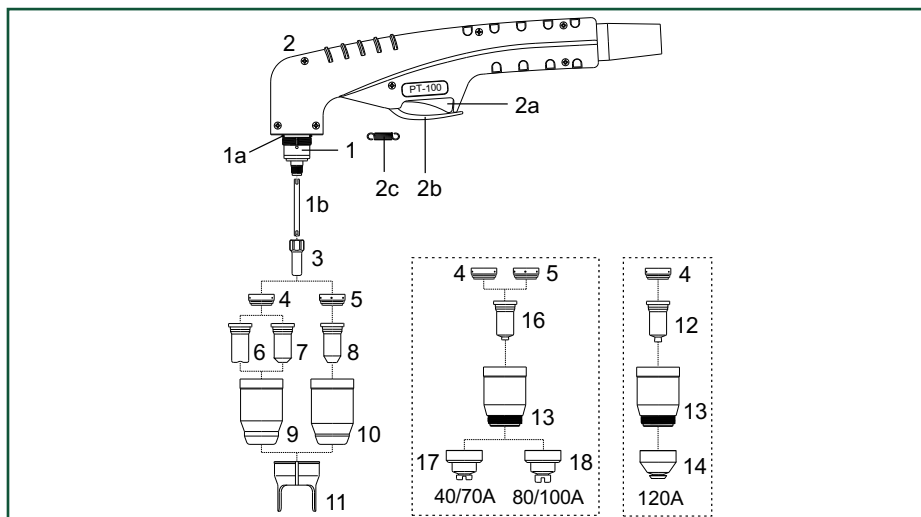


Kit accesorio para herramientas de bisel por Zeta 100

Art. no. 80600230

Pos.	Art. no.	Descripción	Cantidad pedido mín.
1	80650010	Cuerpo antorcha	1
1	80650011	Cuerpo antorcha	1
1a	80600121	Junta tórica	1
1b	80600122	Tubo refrigerante	1
2	80600130	Empuñadura incl. gatillo	1
2	80600132	Asa de tubo de la máquina	1
2a	80600117	Gatillo	1
3*	80610011	Electrodo	10
4	80600124	Difusor gas 30-70A	1
5*	80600125	Difusor gas 80-120A	1
6	80630204	Buza de corte, ø0,9 30-40 A	10
7.1	80630205	Buza de corte, ø1,0 40-50 A	10
7.2	80630206	Buza de corte, ø1,1 50-60 A	10
7.3	80630207	Buza de corte, ø1,2 60-70 A	10
8.1	80630208	Buza de corte, ø1,4 80-90 A	10
8.2*	80630209	Buza de corte, ø1,5 90-100 A	10
8.3	80630210	Buza de corte, ø1,6 100-120 A	10
9	80640113	Boquilla protección 30-70A	1
10*	80640114	Boquilla protección 80-120A	1
11*	80600126	Anillo distanciador (2 patas)	1
12	80630211	Boquilla Gouging	1
13	80640115	Boquilla protección	1
14	80640116	Boquilla protección, gouging	1
16.1	80630225	Punta de contacto de corte ø1,0	10
16.2	80630226	Punta de contacto de corte ø1,1	10
16.3	80630227	Punta de contacto de corte ø1,2	10
16.4	80630228	Punta de contacto de corte ø1,4	10
16.5	80630229	Punta de contacto de corte ø1,6	10
17	80640117	Tapa de protección 40-70A, contacto de cor	10
18	80640118	Tapa de protección 80-100A, contacto de cor	10
	81100239	Caja de piezas de repuestos	1
	80600230	Kit accesorio para herramientas de bisel	1

* = Pre-montado como estándar



Antorchas de soldadura plasma

Art. no.	PWM-4A / PWM-300	Comentarios
84022578	PWM-4A1 180° sin manguera	
84022847	PWM-300 180° sin manguera	
80922100	Antorcha PWM-4A/PWM300 1,0m	
80922150	Antorcha PWM-4A/PWM300 1,5m	
80922200	Antorcha PWM-4A/PWM300 2,0m	
80922300	Antorcha PWM-4A/PWM300 3,0m	
80922350	Antorcha PWM-4A/PWM300 3,5m	
80922400	Antorcha PWM-4A/PWM300 4,0m	
80922450	Antorcha PWM-4A/PWM300 4,5m	
80922500	Antorcha PWM-4A/PWM300 5,0m	
80922550	Antorcha PWM-4A/PWM300 5,5m	
80922600	Antorcha PWM-4A/PWM300 6,0m	
80922650	Antorcha PWM-4A/PWM300 6,5m	
80922700	Antorcha PWM-4A/PWM300 7,0m	
80922750	Antorcha PWM-4A/PWM300 7,5m	
80922800	Antorcha PWM-4A/PWM300 8,0m	
73800001	Caja de montaje para antorchas Plasma	Para soldadura Plasma con antorchas más larga de 8m
74330800	Manguera de extensión PMW4A/300 8,0m	
74331100	Manguera de extensión PMW4A/300 11,0m	



Caja de montaje para antorchas Plasma

Art. no.73800001



Manguera de extensión PMW4A/300 8,0m

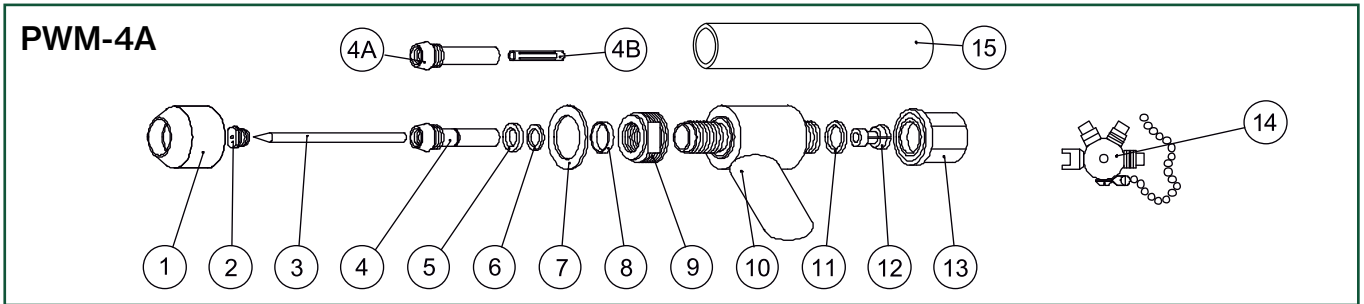
Art. no.74330800



Antorcha PWM-4A/PWM300

Art. no.80922100 - 80922800

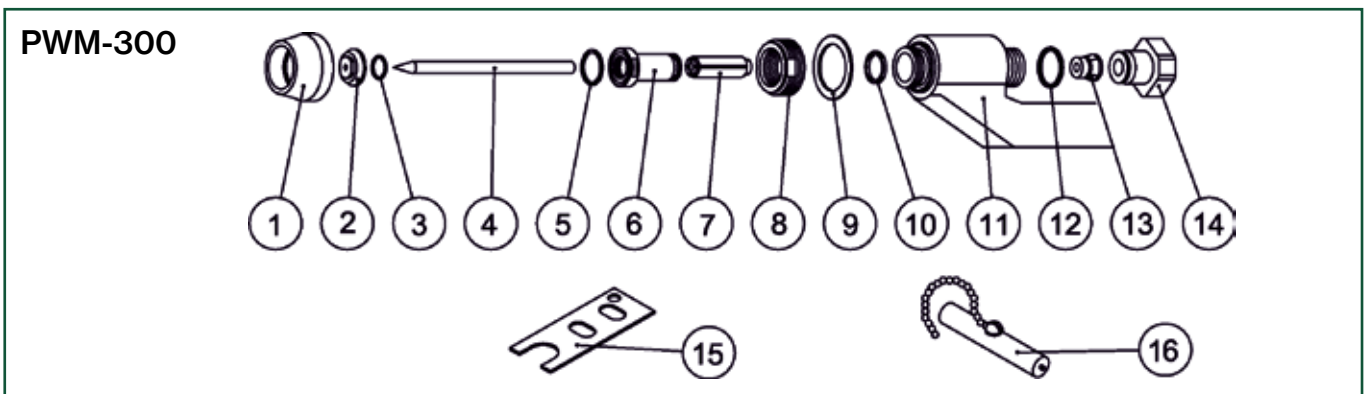
Repuestos para antorchas de soldadura plasma



Pos.	Art. no.	PWM-4A
1	84084064	Boquilla cerámica std. para 4A
2	84091847	Boquilla std. 1,58 100A para 4A
	84091848	Boquilla std. 2,37 180A para 4A
	84091849	Boquilla std. 3,18 220A para 4A
	84091889	Boquilla 40A larga
	84091890	Boquilla 90A larga
	84091891	Boquilla 150A larga
	84091892	Boquilla 180A larga
3	80361396	Electrodo de Wolframio WL20 ø4,8x91mm punta 20 grados
	80361397*	Electrodo de Wolframio WL20 ø4,8x111mm punta 20 grados
4	84084012	Difusor y orientador de gas 4A
4A	84084011	Guia de gas para 4A
4B	84092204	Difusor de gas blanco para PWM-4A
5	84080560	Junta para 4A (roja)
6	84080528	Junta para 4A
7	84084069	Arandela para boquilla cerámica 4A
8	84084024	Cuello para 4A
9	84084040	Gas lens para 4A
10	84084014	Cuerpo antorcha PWH-4A 70°
	84084054	Cuerpo antorcha PWM-4A1 180°
11	84080530	Junta para 4A
12	84091876	Electrodo largo para PWM-4A
13	84084158	Tapa de electrodo para 4A
	84091877	Taza trasera PWM-4A larga
14	84091873	Dispositivo de ajuste para 4A

* Requiere el uso de pos. 13 artículo no. 84091877

Pos.	Art. no.	PWM-300
1	84086542	Boquilla cerámica
2	84086575	Boquilla 2,36 200A
	84086582	Boquilla 2,87 250A
	84086572	Boquilla 3,18 300A
	84084370	Boquilla 200AMP-LG
	84084371	Boquilla 250AMP-LG
	84084372	Boquilla 300AMP-LG
3	84092863	Junta
4	80361396	Electrodo de Wolframio WL20 ø4,8x91 mm punta 20 grados
5	84092956	Junta
6	84086509	Guia de gas
7	84086651	Difusor de gas blanco
8	84086541	Adaptador para boquilla cerámica
9	84086512	Arandela
10	84080531	Junta ø25 x 0,15"
11	84086649	Cuerpo de antorcha
12	84083487	Junta
13	84086650	Electrodo largo
14	84086654	Tapa de electrodo
	84086517	Llave para boquilla
16	84086653	Dispositivo de ajuste



Electrodos de tungsteno

TIG						
Art. no.	Color	Aleación	Dimensión, mm	DC Amp.	AC Amp.	Cantidad pedido mín.
80360022	Verde	WP	1,6	40-130	45-90	10
80360024	Verde	WP	2,4	130-310	80-140	10
80360026	Verde	WP	3,2	160-310	150-190	10
80360042	Negro	WL10	1,6	70-150	50-100	10
80360043	Negro	WL10	2,4	140-230	100-190	10
80360044	Negro	WL10	3,2	220-420	150-250	10
80360092	Azul	WL20	1,6	70-150	50-100	10
80360094	Azul	WL20	2,4	140-230	100-190	10
80360095	Azul	WL20	3,2	220-420	150-250	10
80361371	SuperBlue	WS2	1,0	15-80	10-60	10
80361372	SuperBlue	WS2	1,6	70-150	50-100	10
80361373	SuperBlue	WS2	2,0	90-200	100-160	10
80361374	SuperBlue	WS2	2,4	140-230	100-190	10
80361376	SuperBlue	WS2	3,2	220-420	150-250	10
80361377	SuperBlue	WS2	4,0	300-420	200-300	10
80361378	SuperBlue	WS2	4,8	500-675	330-460	10
Plasma						
Art. no.	Color	Aleación	Dimensión, mm	DC Amp.	AC Amp.	Cantidad pedido mín.
80361396	Azul	WL20	4,8 x 91	500-675	330-460	1
80361397	Azul	WL20	4,8 x 111	500-675	330-460	1

La gama de electrodos de tungsteno de alta calidad de Migatronik está desarrollada en colaboración con el principal fabricante de electrodos de tungsteno de Europa.

- No existe riesgo de radiación radioactiva ni para los usuarios ni para el medio ambiente
- Punta afilada del electrodo y arco estable después de una larga vida útil
- Excelentes propiedades de encendido y reencendido
- Seguridad y calidad de soldadura mejoradas

Aquí puede ver la diferencia entre arcos encendidos con electrodos de tungstenos de alta y baja calidad respectivamente.



Tungsteno de alta calidad



Tungsteno de baja calidad: típico encendido de arco lateral, el arco parpadea y da vueltas lentamente alrededor de la punta del electrodo que se debe cortar y reafilar.

- Verde:** Aplicable para soldadura de aluminio
- Negro:** Aplicable a la soldadura de acero dulce y acero inoxidable
- Azul:** Aplicable a la soldadura de acero dulce y acero inoxidable
- Super Blue:** Aplicable a la soldadura de acero dulce, acero inoxidable y aluminio. El electrodo tiene excelentes propiedades de ignición y reignición y no contiene sustancias peligrosas para la salud.



Electrodo de Tungsteno
 ø4,8x91mm punta 20 grados
 Art. no.80361396

Repuestos de venta al por menor en envases tipo blister

Los repuestos estándar de Migatronik están también disponibles en envases tipo blister que están listos para colgar en expositores. Etiquetado claro con código de barras, texto de artículo, número de artículo que hace fácil la organización.

Los envases tipo Blister están pensados para clientes con necesidades de una cantidad de compra pequeña.



Repuestos de venta al por menor en envases tipo blister

Art. no.	Kit de rodillos	Cantidad pedido mín.
73949039	Blister kit de rodillos 2-rodillos 0.8	1
73949040	Blister kit de rodillos 2-rodillos 1.0	1
73949083	Blister kit de rodillos MWF 0.6 V negro/blanco	1
73949054	Blister kit de rodillos MWF 0.8 V blanco	1
73949055	Blister kit de rodillos MWF 1.0 V azul	1
73949056	Blister kit de rodillos MWF 1.0 U azul	1
73949057	Blister kit de rodillos MWF 1.2 V rojo	1
73949058	Blister kit de rodillos MWF 1.2 U rojo	1

Art. no.	Porta-punta MIG/MAG	Cantidad pedido mín.
80119020	Para ML120/130/150 34mm x2	5
80119601	Para ML250 M6 37mm x2	5
80119602	Para ML250 M6 35mm x2	5
80119604	Para ML/MV240 5mm CuCrZr x2	5
83079149	Para ML/MV 240 áton 5mm x 2	5
80119640	Para ML300-360 25mm CuCrZr x2	5
80119401	Para MV450/550 M8 25mm x2	5
80119406	Para MV450/550 CuCrZr 25mm x2	5
80109021	Pinza de sujeción ML120/130/150 x2	5
80119021	Para ML150C/161 (Plus 15) x2	5
80149029	Toberas para ML150/161 para hilo sin gas	5
80109600	Pinza de sujeción ML250 x2	5

Art. no.	Punta de contacto MIG/MAG	Cantidad pedido mín.
80139101	Para \varnothing 0,6 M6 \varnothing 6x25mm E-Cu x 10	5
80139102	Para \varnothing 0,8 M6 \varnothing 6x25mm E-Cu x 10	5
80139103	Para \varnothing 1,0 M6 \varnothing 6x25mm E-Cu x 10	5
80139104	Para \varnothing 1,2 M6 \varnothing 6x25mm E-Cu x 10	5
80139201	Para \varnothing 0,6 M6 \varnothing 8x28mm E-Cu x 10	5
80139202	Para \varnothing 0,8 M6 \varnothing 8x28mm E-Cu x 10	5
80139203	Para \varnothing 1,0 M6 \varnothing 8x28mm E-Cu x 10	5
80139204	Para \varnothing 1,2 M6 \varnothing 8x28mm E-Cu x 10	5
80139200	Para \varnothing 0,8 M6 \varnothing 8x28mm CuCrZr x 10	5

Art. no.	Punta de contacto MIG/MAG	Cantidad pedido mín.
80138201	Para \varnothing 1,0 M6 \varnothing 8x28mm CuCrZr x 10	5
80138202	Para \varnothing 1,2 M6 \varnothing 8x28mm CuCrZr x 10	5
80239101	Para \varnothing 0,8 M8 \varnothing 10x30mm E-Cu x 10	5
80239102	Para \varnothing 1,0 M8 \varnothing 10x30mm E-Cu x 10	5
80239103	Para \varnothing 1,2 M8 \varnothing 10x30mm E-Cu x 10	5
80239200	Para \varnothing 0,8 M8 \varnothing 8x30mm CuCrZr x 5	2
80239201	Para \varnothing 1,0 M8 \varnothing 8x30mm CuCrZr x 5	5
80239202	Para \varnothing 1,2 M8 \varnothing 8x30mm CuCrZr x 5	2
80239204	Para \varnothing 1,4 M8 \varnothing 8x30mm CuCrZr x 5	2
80239206	Para \varnothing 1,0 M8 \varnothing 10x30mm CuCrZr x 5	2
80239207	Para \varnothing 1,2 M8 \varnothing 10x30mm CuCrZr x 5	2

Art. no.	Tobera de gas MIG/MAG	Cantidad pedido mín.
80149023	Para ML120/130/150/161, cónica x 2	5
80149500	Para ML150/161, cilíndrica	5
80149022	Para ML150/16 para soldadura por puntos	5
80149601	Para ML250, cónica x 2	5
80249303	Para ML300/360/MV450/550/FKS550, cónica Cux2	5
80149610	Para ML/MV240, cónica x 2	5

Art. no.	Difusor de gas MIG/MAG	Cantidad pedido mín.
83079480	Para ML/MV240 negro x 2	5
80129301	Para ML300/360 blanco x 2	5
80229309	Para MV450/550 blanco x 2	5

Repuestos de venta al por menor en envases tipo blister

Art. no.	Tobera de gas TIG	Cantidad pedido mín.
80349002	Para TIG201/401 #5 ø8,0 / 5/16" x2	5
80349003	Para TIG201/401 #6 ø9,6 / 3/8" x2	5
80349004	Para TIG201/401 #7 ø11,2 / 7/16" x2	5
80349005	Para TIG201/401 #8 ø12,7 / 1/2" x2	5
80349006	Para TIG201/401 #10 ø15,7 / 5/8" x2	5
80349007	Para TIG201/401 #12 ø19,0 / 3/4" x2	5
80349420	Kit Pyrex Gaslens para TIG 201/221/401 (2xboquillas, 2x anillos, 1adaptador)	1
80449201	Para TIG101/301 #4 ø6,4 / 1/4" x2	5
80449202	Para TIG101/301 #5 ø8,0 / 5/16" x2	5
80449203	Para TIG101/301 #6 ø9,6 / 3/8" x2	5
80449204	Para TIG101/301 #7 ø11,2 / 7/16" x2	5
80449205	Para TIG101/301 #8 ø12,7 / 1/2" x2	5
80449235	Kit Pyrex Gaslens para TIG 101/301/321 (2xboquillas, 4x anillos)	1

Art. no.	Aislante TIG	Cantidad pedido mín.
80309219	Para TIG101/301 x2	5
80309189	Para TIG 201/401 x2	5

Art. no.	Cuerpo de pinza TIG	Cantidad pedido mín.
80419201	Para ø1,0 TIG101/301	5
80419202	Para ø1,6 TIG101/301 x 2	5
80419203	Para ø2,4 TIG101/301 x 2	5
80419204	Para ø3,2 TIG101/301 x 2	5
80319000	Para ø1,6 TIG201/401 x 2	5
80319001	Para ø2,4 TIG201/401 x 2	5
80319002	Para ø3,2 TIG201/401 x 2	5

Art. no.	Pinza porta-electrodo TIG	Cantidad pedido mín.
80439211	Para ø1,0mm CuCr TIG 101/301/321 x 2	1
80439212	Para ø1,6mm CuCr TIG 101/301/321 x 2	5
80439213	Para ø2,4mm CuCr TIG 101/301/321 x 2	5
80439214	Para ø3,2mm CuCr TIG 101/301/321 x 2	1
80439222	Para ø1,6mm latón TIG 101/301/321 x 2	1
80439223	Para ø2,4mm latón TIG 101/301/321 x 2	1
80439224	Para ø3,2mm latón TIG 101/301/321 x 2	1
80339111	Para ø1,6mm CuCr TIG 201/221/401 x 2	5
80339112	Para ø2,4mm CuCr TIG 201/221/401 x 2	5
80339113	Para ø3,2mm CuCr TIG 201/221/401 x 2	5

Art. no.	Tapa corta TIG	Cantidad pedido mín.
80409115	Blister Tapa corta para TIG 101/301 x2	5
80409116	Blister Tapa media para TIG 101/301 x2	5
80409117	Blister Tapa larga para TIG 101/301 x2	5
80309200	Blister Tapa corta para TIG 201/401 x2	5
80309201	Blister Tapa larga para TIG 201/401 x2	5

Art. no.	Junta tórica TIG	Cantidad pedido mín.
80309223	Junta tórica para tapa TIG201/401	1

Repuestos de venta al por menor en envases tipo blister

Art. no.	Porta-electrodo MMA	Cantidad pedido mín.
80559010	Blister x1 porta-electrodo MMA 200A	1
80559009	Blister x1 porta-electrodo MMA 450A	1
80559038	Blister x1 porta-electrodo 200A	1
80559037	Blister x1 porta-electrodo 300A	1
80559036	Blister x1 porta-electrodo 600A	1
80559028	Blister cabezal 45/90° 400/600A	1

Art. no.	Pinza de masa	Cantidad pedido mín.
80569010	Blister pinza de masa 250A	1
80569011	Blister pinza de masa 400A	1
80569012	Blister pinza de masa 500A	1
80569022	Blister pinza de masa de tornillo 600A	1

Art. no.	Punta de corte Plasma	Cantidad pedido mín.
80639024	Para \varnothing 0,9 para CUT40/60 x 5	2
80639023	Para \varnothing 1,0 para CUT40/60 x 5	2
80639022	Para \varnothing 1,1 para CUT40/60 x 5	2
80639021	Para \varnothing 1,2 para CUT40/60 x 5	2
80639025	Para \varnothing 0,9 CUT40/60x5, larga	2
80639026	Para \varnothing 1,0 CUT40/60x5, larga	2
80639027	Para \varnothing 1,1 CUT40/60x5, larga	2
80639028	Para \varnothing 1,2 CUT40/60x5, larga	2
80639204	Para \varnothing 0,9 para Zeta100 x 5	2
80639205	Para \varnothing 1,0 para Zeta100 x 5	2
80639206	Para \varnothing 1,1 para Zeta100 x 5	2
80639207	Para \varnothing 1,2 para Zeta100 x 5	2
80639208	Para \varnothing 1,4 para Zeta100 x 5	2
80639209	Para \varnothing 1,5 para Zeta100 x 5	2
80639210	Para \varnothing 1,6 para Zeta100 x 5	2

Art. no.	Tapa de retención Plasma	Cantidad pedido mín.
80649112	Para CUT45/63 x 2	1
80649113	Para 30/70A Zeta 100 x 1	1
80649114	Para 80/120A Zeta 100 x 1	1
80649115	Para descarnado para Zeta100 x 1	1
80649116	Para descarnado para Zeta100 x 2	1

Art. no.	Plasma	Cantidad pedido mín.
80619009	Para CUT 45-63 x 2	5
80649119	Anillo aislante para CUT45/63 x 5	1
80619011	Electrodo para Zeta100 x5	5
80609124	Distribuidor de gas 30/70 para Zeta100 x2	5
80609122	Tubo de refrigeración para Zeta100 x 2	5
80639211	Punta descarnado para Zeta100 x 2	5
80609118	Doble punta para CUT40/60 x 2	5
80609119	Espaciador \varnothing 12mm para CUT40/60 x2	5
80609120	Espaciador 4-puntas \varnothing 12mm x 2 para CUT40/60	5
80609109	Anillo distanciador para CUT 45/63 x2	5

Art. no.	Lente	Cantidad pedido mín.
81919058	Blister x1 lente DIN 10 60 x 110 mm	1
81919057	Blister x1 lente DIN 11 60 x 110 mm	1
81919051	Blister x1 lente de aumento 51 x 108 mm, +1.0	1
81919046	Blister x1 lente de aumento 51 x 108 mm, +1.5	1
81919047	Blister x1 lente de aumento 51 x 108 mm, +2.0	1
81919048	Blister x1 lente de aumento 51 x 108 mm, +2.5	1

Art. no.	Diverso	Cantidad pedido mín.
18118002	Conector de acoplamiento dinse 35-70 mm ²	1
18119102	Conector de extensión 35-50 mm ² hembra	1
18129006	Conector Dinse 10-25B \varnothing 10mm macho	1
81949028	Tobera y cortador de hilo grande	1
81979018	Set de agujas de limpieza corto	1
81969129	Junta de tuerca giratoria para Optimator x 5	1
81979209	D75/S80 encendedor de gas OX1	1

Migatronic A/S
Aggersundvej 33
9690 Fjerritslev
Denmark

Telephone: (+45) 96 500 600
Fax: (+45) 96 500 601
sales@migatronic.dk

MIGATRONIC