

Reservedelsfortegnelse
Spare part list
Ersatzteilliste
Liste des pièces de rechange

TYPE: AUTOMIG 200 T

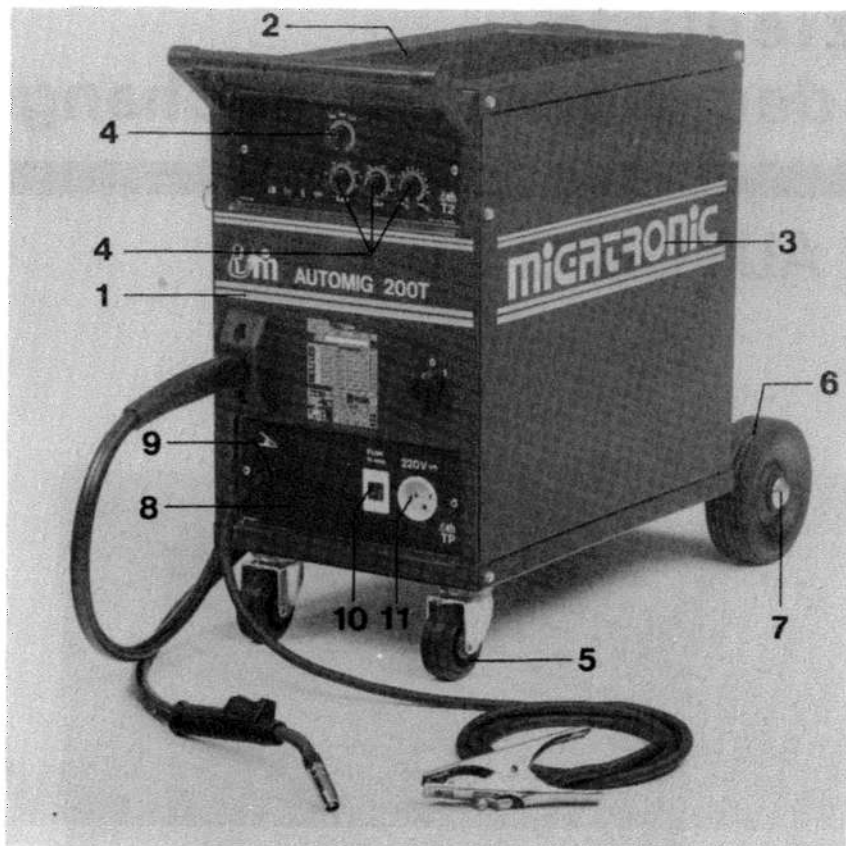


mIGATRONiC

50110528

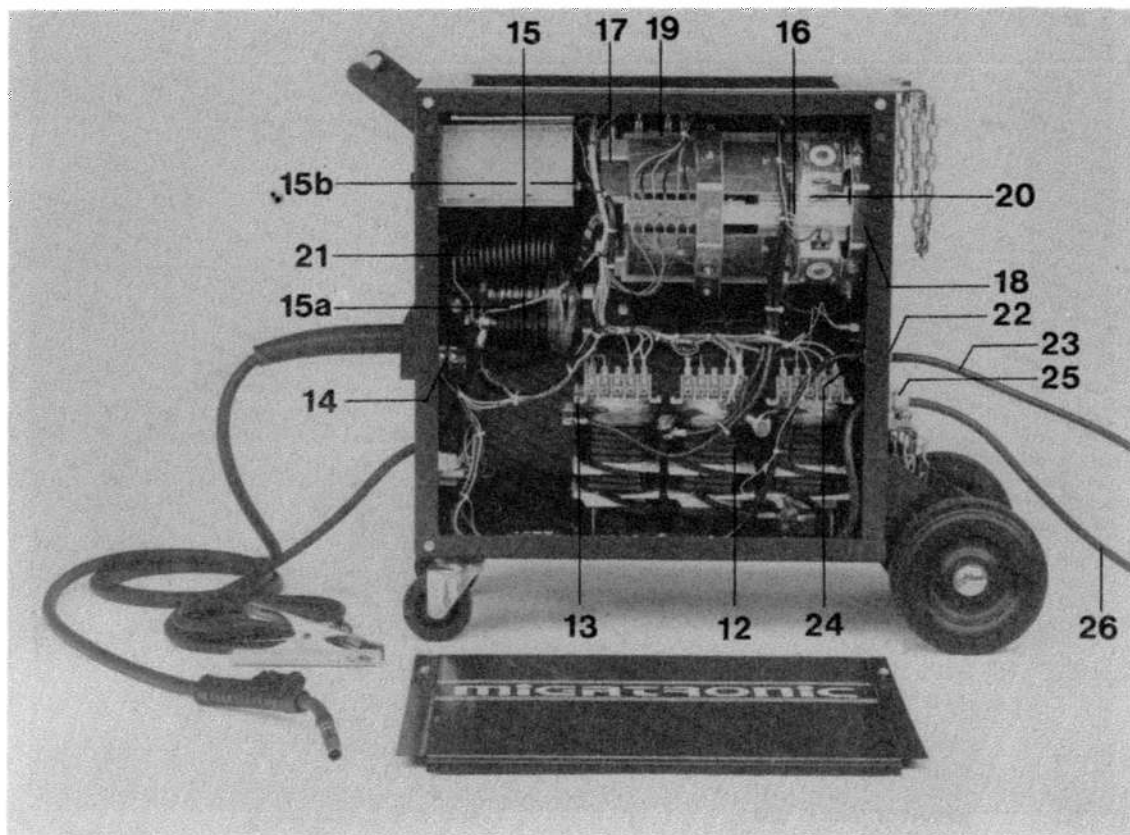
GÆLDENDE FRA SERIE NR. 8727XXXX
VALID FROM SERIAL NO. 8727XXXX
AB SERIE NR. 8727XXXX GELTEND
VALARI E DII NR. DE SÉRIE. 8727VVVV

A-200T



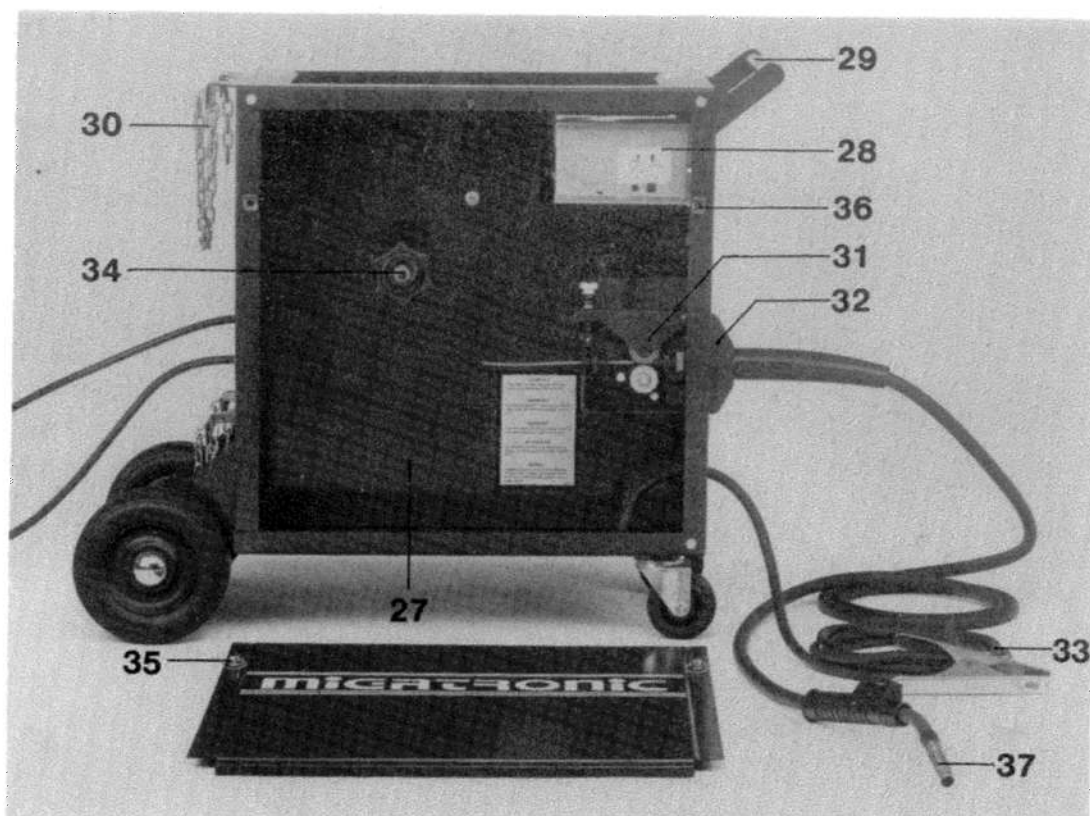
Pos.	No.	Varebetegnelse Warenbezeichnung	Description of goods Désignation des marchandises
1	61111510	Frontplade Frontplatte	Front panel Pièce avant
2	24411511	Låg, grøn med gummitætte Deckel, grün mit Gummimatte	Cover, green with rubber mat Couverture, verte avec natte en caoutchouc
3	61111513	Sideskærm, grøn Seitenschirm, grün	Side panel, green Plaque latérale, verte
4	18502603	Knap sort ø21 mm Knopf schwarz ø21 mm	Knob black ø21 mm Bouton noir ø21 mm
4	18521303	Dæksel for knap ø21 mm Deckel für Knopf ø21 mm	Cover for knob ø21 mm Couvercle pour bouton ø21 mm
5	44220082	Drejehjul Rad, drejbar	Swivelling wheel Roue pivotante
6	44210175	Endenavshjul ø 175 Nabenrad ø 175	Wheel for end hub ø 175 Roue d'extrémité de moyeu ø 175
7	44610001	Navkapsel Nabendeckel	Hub cap Couvre-moyeu
8	61111501	Nederste forplade TS Unterste Frontplatte TS	Lower front plate TS Pièce avant bas TS
8	75940001	Nederste forplade TP komplet Unterste Frontplatte TP, komplett	Lower front plate TP, complete Pièce avant bas TP, complet
9	18470004	Gummitulle Schutz	Rubber protection Douille en caoutchouc
10	17179000	Automatsikring Sicherungsautomat	Automatic fuse Fusible
11	18180000	Hunстик Stecker	Female plug Prise femelle
	74470284	Ledningssæt Leitungsbündel	Wire harness Filerie

A-200T



Pos.	No.	Varebetegnelse Warenbezeichnung	Description of goods Désignation des marchandises
12	16121510	Svejsetrafo 380 V Schweisstrafo 380 V	Welding transformer 380 V Transformateur de soudage 380 V
13	17150004	Termosikring 120 °C Thermosicherung 120 °C	Thermal cut-out 120 °C Thermo relais 120 °C
13	17150007	Termosikring 70 °C Thermosicherung 70 °C	Thermal cut-out 70 °C Thermo relais 70 °C
14	17250007	Omskifter, 0-1 Schalter	Switch Commutateur
15	16411510	Drosselspole Drosselspule	Inductor Bobine d'inductance
15a	74691608	Drosselregulerings modstand Drosselregelwiderstand	Choke regulating resistance Résistance de choc
15b	74420043	Kodemodstand Codewiderstand	Coded resistor Résistance de code
16	12280201	Thyristorensretter Thyristor Gleichrichter	Thyristor rectifier Redresseur de thyristor
17	14990009	Shunt Messwiderstand	Shunt Shunt
18	17300010	Ventilator Lüfter	Ventilator Ventilateur
19	71611500	Monteret ventilatorprint Kontroll Platine	Printed circuit board Circuit imprimé
20	74420031	RC led Überspannungsschutz	RC-protection Joint de protection contre surcharge
21	14820019	Modstandstråd Widerstand	Resistor Résistance du fil
22	18470002	PVC gennemføring PVC Durchführung	PVC lead-in Traversée PVC
23	74120010	Gaslange 2,7m Gasschlauch 2,7m	Gas hose 2,7m Tuyauterie de gaz 2,7m
24	17230006	Magnetventil Magnetventil	Solenoid valve Vanne solénoïde
25	18480013	Kabelforskrning PG 13 Kabelverschraubung PG 13	Cable inlet PG 13 Manchon fileté de câble PG 13
26	74235001	Netkabel 5 x 1,5 mm ² Netzkabel 5 x 1,5 mm ²	Mains supply cable 5 x 1,5 mm ² Câble d'alimentation 5 x 1,5 mm ²

A-200T

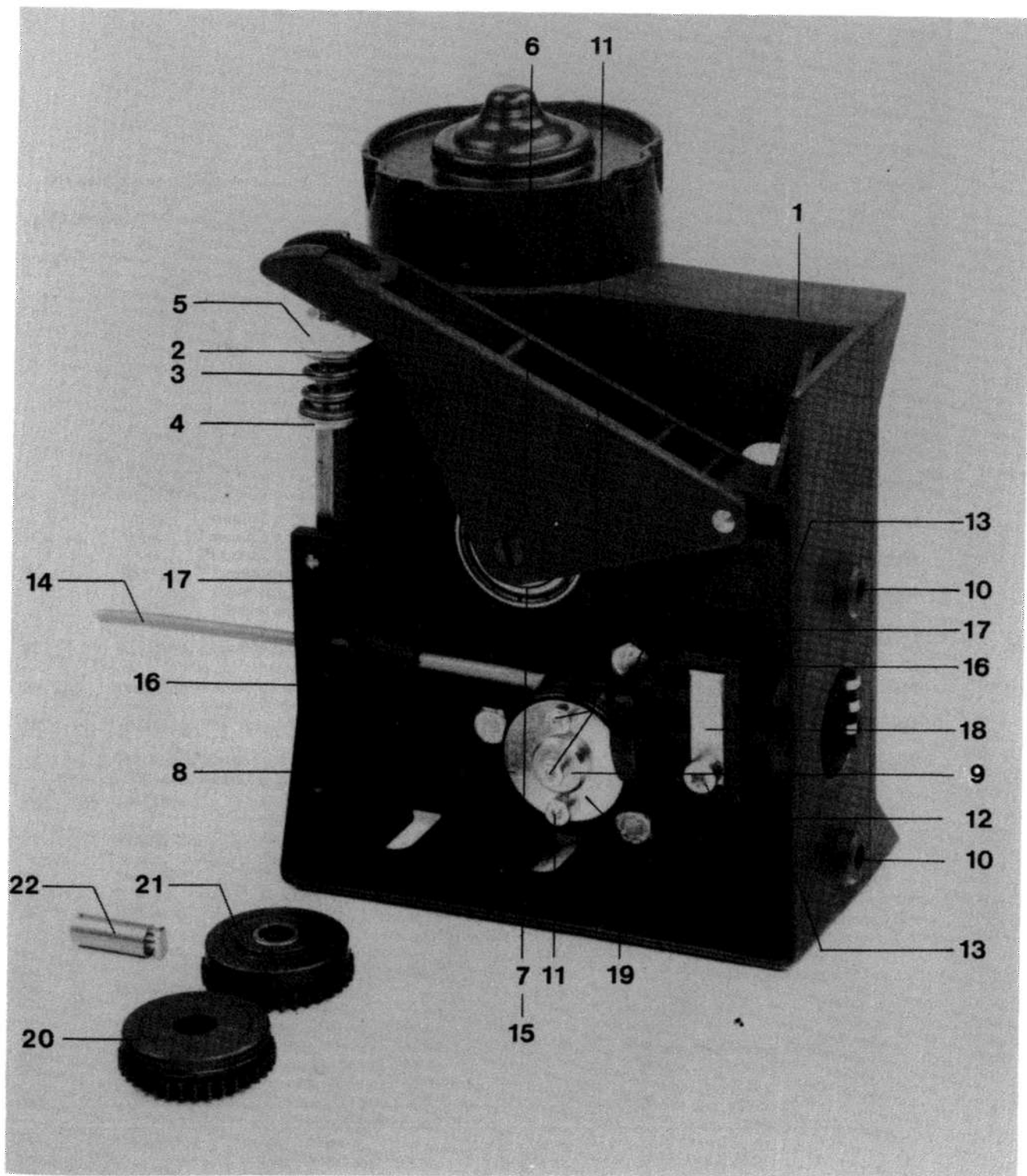


Pos.	No.	Varebetegnelse Warenbezeichnung	Description of goods Désignation des marchandises
27	70111511	Kabinett, grøn Kabinett, grün	Case, green Carrosserie, verte
28	76116750	Elektronikbox T Steuerbox T	Control box T Boitier électronique T
28	76116752	Elektronikbox T2 Steuerbox T2	Control box T2 Boitier électronique T2
28	76116753	Elektronikbox T4 Steuerbox T4	Control box T4 Boitier électronique T4
29	70611500	Håndtag Handgriff	Handle Poignée
30	42410001	Kæde Kette	Chain Chaîne
31	73410069	Trådfremføring komplet 0,6-0,8 Drahtvorschubeinheit komplett 0,6-0,8	Wire feed unit complete 0,6-0,8 Dispositif de guidage de fil complete 0,6-0,8
32	45050076	Roset for Migatronic slange Schutz für Migatronic Schlauch	Protective ring for Migatronic hose Anneau de protection pour tuyau Migatronic
33	80571003	3,5m stelkabel 25mm ² 3,5m Masskabel 25mm ²	3,5m earth cable 25mm ² 3,5m câble de mise 25mm ²
34a	45050046	Trådbremse Drahthalter	Hub for spool Freinage de fils
34b	45050047	Møtrik for trådbremse Mutter für Drahthalter	Nut for hub Écrou de freinage de fils
34c	26150007	Bremsskive ø11 ø35 Bremscheibe ø11 ø35	Brake disc ø11 ø35 Disque freinage ø11 ø35
34d	26150020	Bremsskive ø20,5 ø35 Bremscheibe ø20,5 ø35	Brake disc ø20,5 ø35 Disque freinage ø20,5 ø35
34e	41513511	Skive ø11 ø35 Scheibe ø11 ø35	Disc ø11 ø35 Disque ø11 ø35
34f	42110102	Fjeder Feder	Spring Ressort
34g	41211012	Låsemøtrik M10 Gegenmutter M10	Lock nut M10 Écrou-frein M10
35	41319013	Trykclips (skærm) Druck-klipp (Seitenschirm)	Press clip (screen) Clip à presser (plaque)
36	41319014	Clipsholder (kabinett) Klipp-halter (Kabinett)	Clip holder (case) Porte-clip (carrosserie)
37	80190130	3m svejse slang komplet Thy-Mig 3m Schweissbrennerpaket komplett, Thy-Mig	3m welding hose complete, Thy-Mig 3m tuyau souple complet, Thy-Mig

A-200 T

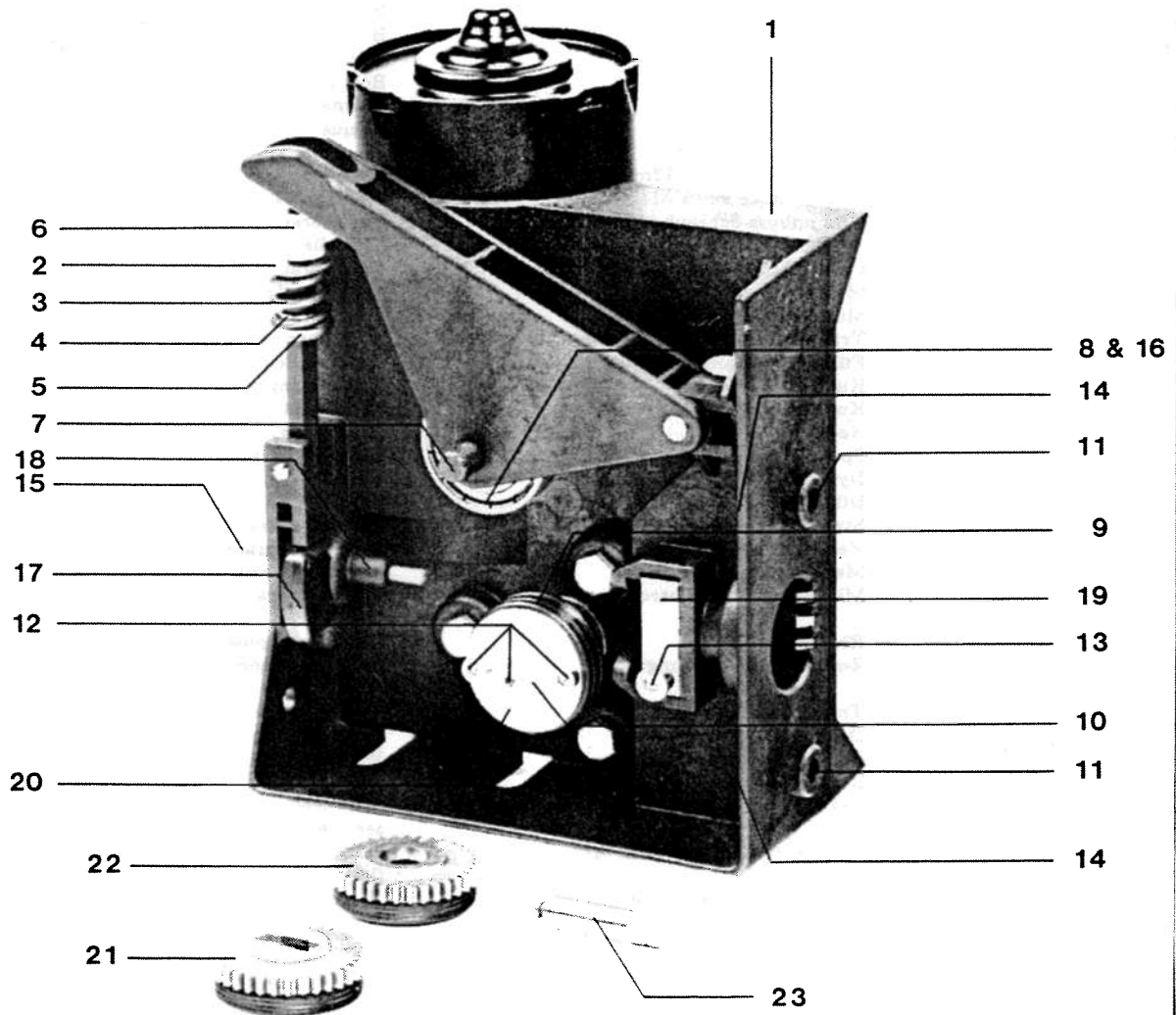
Pos.	No.	Varebetegnelse Warenbezeichnung	Description of goods Désignation des marchandises
	81950003	Mig Spray	Mig Spray
	43710016	Mig Spray Spændbånd ø 16mm Spannbånd ø 16mm	Mig Spray Strap ø 16mm Ceinture ø 16mm
	81960004	Reduktionsventil CO ₂ Druckminderer CO ₂	Pressure regulator CO ₂ Valve de reduction pour CO ₂
	81960008	Flowmeter Argon	Flowmeter Argon
	81960009	Flowmeter Argon	Flowmetre Argon
	81960009	Flowmeter CO ₂	Flowmeter CO ₂
	81960012	Flowmeter CO ₂	Flowmetre CO ₂
	81960012	Auto-mini red.ventil m/manometer CO ₂ , op til max. 250A	Auto-mini pressure reg. with manometer, CO ₂ , to max 250A
	81960012	Auto-mini Druckmind. mit Manometer, CO ₂ , zu max 250A	Valve de réd. auto-mini avec manomètre, CO ₂ , à max 250A
	81960014	Auto-mini red.ventil m/indikator, CO ₂ , op til max 250A	Auto-mini pressure reg. with indicator, CO ₂ , to max 250A
	81960014	Auto-mini Druckmind. mit Indikator, CO ₂ , zu max 250A	Valve de réd. auto-mini avec indicateur, CO ₂ , à max 250A
	74221618	Kabel 16mm ² x 180mm	Cable 16mm ² x 180mm
	74221618	Kabel 16mm ² x 180mm	Câble 16mm ² x 180mm
	74221628	Kabel 16mm ² x 280mm	Cable 16mm ² x 280mm
	74221628	Kabel 16mm ² x 280mm	Câble 16mm ² x 280mm
	74221631	Kabel 16mm ² x 300mm	Cable 16mm ² x 300mm
	74221631	Kabel 16mm ² x 300mm	Câble 16mm ² x 300mm
	74221635	Kabel 16mm ² x 350mm	Cable 16mm ² x 350mm
	74221635	Kabel 16mm ² x 350mm	Câble 16mm ² x 350mm
	74221636	Kabel 16mm ² x 350mm	Cable 16mm ² x 350mm
	74221636	Kabel 16mm ² x 350mm	Câble 16mm ² x 350mm
	74221638	Kabel 16mm ² x 380mm	Cable 16mm ² x 380mm
	74221638	Kabel 16mm ² x 380mm	Câble 16mm ² x 380mm
	74221660	Kabel 16mm ² x 600mm	Cable 16mm ² x 600mm
	74221660	Kabel 16mm ² x 600mm	Câble 16mm ² x 600mm
	74221665	Kabel 16mm ² x 650mm	Cable 16mm ² x 650mm
	74221665	Kabel 16mm ² x 650mm	Câble 16mm ² x 650mm
	74470277	Ledningssæt, thyristormodul	Wire harness, thyristor module
	74470277	Leitungsbündel	Filerie, module thyristor
	74470275	Ledningssæt A-200 T	Wire harness A-200 T
	74470275	Leitungsbündel	Filerie A-200 T
	74470276	Ledningssæt for trafo A-200 T	Wire harness for transformer A-200 T
	74470276	Leitungsbündel Trafo A-200 T	Filerie pour transformateur A-200 T

TRÅDFREMFØRING
WIRE FEED UNIT
DRAHTVORSCHUBEINHEIT
DISPOSITIF DE GUIDAGE DE FIL



RETTELSESBLAD FOR TRÅDFREMFORING 73410069
CORRECTION PAPER FOR WIRE FEED UNIT 73410069
KORREKTURBLATT FÜR DRAHTVORSCHUBEINHEIT 73410069
CORRECTION POUR DISPOSITIF DE GUIDAGE DE FIL 73410069

TRÅDFREMFORING
WIRE FEED UNIT
DRAHTVORSCHUBEINHEIT
DISPOSITIF DE GUIDAGE DE FIL



Pos.	No.	Varebetegnelse Warenbezeichnung	Description of goods Désignation des marchandises
	73410069	Trådfremføring 0,6-0,8 komplet	Wire feed unit 0,6-0,8 complete
		Drahtvorschubeinheit 0,6-0,8 komplett	Dispositif de guidage de fil 0,6-0,8 complete
1	73410076	Motorkonsol komplet	Motor bracket complete
2	41511507	Motorkonsole komplett	Console de moteur complete
		Fladskive	Flat disc
		Flachscheibe	Disque plat
3	42110112	Trykfjeder	Pressure spring
		Druckfeder	Ressort de pression
4	26120012	Afstandsstykke	Spacer
		Abstandsstück	Bague intercalaire
5	25420078	Trykskive	Disc
		Scheibe	Disque
6	41150615	Fingermøtrik M6	Milled nut M6
		Rändelmutter M6	Écrou moleté M6
7	25410101	Låsebolt for trådtrykker	Bolt for wire pressure unit
		Bolzen für Drahthalter	Boulon d'arrêt pour serrage de fil
8	25410102	Bøsning for leje	Bush for bearing
		Buchse für Lager	Bague pour roulement
9	25610180	Trådtrisse Fe 0,6-0,8	Wire feed roller Fe 0,6-0,8
		Drahtrolle Fe 0,6-0,8	Bobine de déroulement de fils Fe 0,6-0,8
9	25610181	Trådtrisse Fe 0,8-1,0	Wire feed roller Fe 0,8-1,0
		Drahtrolle Fe 0,8-1,0	Bobine de déroulement de fils Fe 0,8-1,0
10	25611005	Låseskive	Washer
		Scheibe	Disque
11	40010612	Sætskrue M6 x 12mm	Set screw M6 x 12mm
		Setzschraube M6 x 12mm	Vis de bloquage M6 x 12mm
12	40310410	CHJ unbraco skrue M4 x 10mm	CHJ allen screw M4 x 10mm
		CHJ imbuss Schraube M4 x 10mm	Vis unbrago CHJ M4 x 10mm
13	40310525	CHJ unbraco skrue M5 x 25mm	CHJ allen screw M5 x 25mm
		CHJ imbuss Schraube M5 x 25mm	Vis unbrago CHJ M5 x 25mm
14	41110605	Møtrik M6 x 5mm	Nut M6 x 5mm
		Mutter M6 x 5mm	Écrou M6 x 5mm
15	80160134	Trådlede ø4 x ø2,0 x 150mm	Wire liner ø4 x ø2,0 x 150mm
		Führungsspirale ø4 x ø2,0 x 150mm	Guidage de fil ø4 x ø2,0 x 150mm
16	44113517	Kugleleje	Ball bearing
		Kugellager	Roulement à billes
17	45050067	Nøgle	Locking key
		Sperrbolzen	Cheville d'arrêt
18	45050068	Dyse med trådledeholder	Nozzle
		Düse	Buse
19	33220013	Strømskinne Auto T	Current connection
		Verbindung, Strom	Joint de courant
20	24510111	Medbringer for trisse	Regulating ring for wire feed roller
		Mitbringer für Drahtrolle	Pièce d'entraînement pour bobine de déroulement
		Ekstra udstyr:	Special equipment:
		Zusätzliche Ausrüstung:	Equipment spécial:
21	72200011	Trådtrisse for motor 1,0	Wire feed roll 1,0
		Drahtvorschubrolle 1,0	Galet de dévidage 1,0
21	72200012	Trådtrisse for motor 1,2	Wire feed roll 1,2
		Drahtvorschubrolle 1,2	Galet de dévidage 1,2
22	72200020	Trådtrisse med leje, glat	Wire feed roll, on roller bearing, plain surface, serrated edge.
		Drahtvorschubrolle mit Lager	Galet de dévidage avec roulement surface lisse, flanc crante
23	25410106	Bolt for trådtrykker, hærdet	Hardened bolt
		Bolzen	Boulon, trempé

Pos.	No.	Varebetegnelse Warenbezeichnung	Description of goods Désignation des marchandises
	73410069	Trådfremføring 0,6-0,8 komplet	Wire feed unit 0,6-0,8 complete
1	73410076	Drahtvorschubeinheit 0,6-0,8 komplett	Dispositif de guidage de fil 0,6-0,8
		Motorkonsol komplet	Motor bracket complete
2	41511507	Motorconsole komplett	Console de moteur complete
		Fladskive	Flat disc
3	42110112	Flachscheibe	Disque plat
		Trykfjeder	Pressure spring
4	25420078	Druckfeder	Ressort de pression
		Trykskive	Disc
5	41150633	Scheibe	Disque
		Fingermøtrik M6,	Milled nut M6,
6	25410101	Rändelmutter M6,	Écrou moleté M6,
		Låsebolt for trådtrykker	Bolt for wire pressure unit
7	25410102	Bolzen für Drahthalter	Boulon d'arrêt pour serrage de fil
		Bøsning for leje	Bush for bearing
8	25610180	Buchse für Lager	Bague pour roulement
		Trådtrisse Fe 0,6-0,8	Wire feed roller Fe 0,6-0,8
8	25610181	Drahtrolle Fe 0,6-0,8	Bobine de déroulement de fils Fe 0,
		Trådtrisse Fe 0,8-1,0	Wire feed roller Fe 0,8-1,0
9	25611005	Drahtrolle Fe 0,8-1,0	Bobine de déroulement de fils Fe 0,
		Låseskive	Washer
10	40010630	Scheibe	Disque
		Sætskrue M6 x 30mm	Set screw M6 x 30mm
11	40310410	Setzschraube M6 x 30mm	Vis de bloquage M6 x 30mm
		CHJ unbraco skrue M4 x 10mm	CHJ allen screw M4 x 10mm
12	40310525	CHJ imbuss Schraube M4 x 10mm	Vis unbrago CHJ M4 x 10mm
		CHJ unbraco skrue M5 x 25mm	CHJ allen screw M5 x 25mm
13	41110605	CHJ imbuss Schraube M5 x 25mm	Vis unbrago CHJ M5 x 25mm
		Møtrik M6 x 5mm	Nut M6 x 5mm
14	80160134	Mutter M6 x 5mm	Écrou M6 x 5mm
		Trådleder ø4 x ø2,0 x 150mm	Wire liner ø4 x ø2,0 x 150mm
15	44113517	Führungsspirale ø4 x ø2,0 x 150mm	Guidage de fil ø4 x ø2,0 x 150mm
		Kugleleje	Ball bearing
16	45050067	Kugellager	Roulement à billes
		Nøgle	Locking key
17	45050068	Sperrbolzen	Cheville d'arrêt
		Dyse med trådlederholder	Nozzle
18	33220013	Düse	Buse
		Strømskinne Auto T	Current connection
19	72210002	Verbindung, Strom	Joint de courant
		Medbringer for trisse	Regulating ring for wire feed roller
		Mitbringer für Drahtrolle	Pièce d'entraînement pour bobine d
		Ekstra udstyr:	Special equipment:
		Zusätzliche Ausrüstung:	Equipment spécial:
20	72200011	Trådtrisse for motor 1,0	Wire feed roll 1,0
20	72200012	Drahtvorschubrolle 1,0	Galet de dévidage 1,0
21	72200020	Trådtrisse for motor 1,2	Wire feed roll 1,2
		Drahtvorschubrolle 1,2	Galet de dévidage 1,2
		Trådtrisse med leje, glat	Wire feed roll, on roller bearing, pla serrated edge.
		Drahtvorschubrolle mit Lager	Galet de dévidage avec roulement s flanc crante
22	25410106	Bolt for trådtrykker, hærde Bolzen	Hardened bolt Boulon, trempe

A-200 T

KREDSLØBSDIAGRAM CIRCUIT DIAGRAM KOPPELDIAGRAMM DIAGRAMME DE CIRCUIT

